



COMUNE DI IONADI
Variante Generale al Piano Regolatore Regolatore Generale
Regolamento Edilizio ed Urbanistico

1

PARTE PRIMA NORME PRELIMINARI.....	6
CAPITOLO I NATURA E SCOPI DEL REGOLAMENTO	6
Art 1 - Contenuto ed ambito del regolamento edilizio e urbanistico	6
Art 2 - Definizioni.....	6
Art 3 - Attuazione dello strumento urbanistico generale	7
PARTE SECONDA DISCIPLINA URBANISTICA.....	7
CAPITOLO II/1 INTERVENTI URBANISTICI PREVENTIVI.....	7
Art 4 - Disposizioni generali	7
Art 5 - Piani particolareggiati di esecuzione	7
Art 6 - Lottizzazione ad iniziativa di privati Domanda a lottizzare e documenti a corredo.....	7
Art 7 - Procedura sulla domanda di lottizzazione	8
Art 8 - Competenze da parte degli organi regionali	9
Art 9 - Convenzione	9
Art 10 - Autorizzazione alla lottizzazione da parte del sindaco	9
Art 11 - Lottizzazione d'ufficio (PLU)	9
CAPITOLO II/2 INTERVENTO EDILIZIO DIRETTO.....	10
Art 12 - Definizione.....	10
CAPITOLO II/3 PARAMETRI URBANISTICI ED EDILIZI	10
Art 13 - S _t - Superficie territoriale (Ha).....	10
Art 14 - I _T - Indice di fabbricabilità territoriale (mc/Ha).....	10
Art 15 - S _f - Superficie fondiaria (mq).....	10
Art 16 - I _f - Indice di fabbricabilità fondiario (mc/mq).....	10
Art 17 - S _m - Superficie minima del lotto (mq)	10
Art 18 - S _{u1} - Superficie destinata ad opere di urbanizzazione primaria (mq)	11
Art 19 - S _{u2} - Superficie destinata ad opere di urbanizzazione secondaria (mq)	11
Art 20 - R _c - Rapporto di copertura (mq/mq)	11
Art 21 - S _c - Superficie coperta di un edificio (mq).....	11
Art 22 - S _u - Superficie utile (mq).....	11
Art 23 - S _a - Superficie utile abitabile (mq).....	11
Art 24 - V - Volume dell'edificio (mc)	11
Art 25 - H _f - Altezza dei fronti dell'edificio (m)	12
Art 26 - H - Altezza della costruzione (m)	12
Art 27 - D _f - Distanza tra i fronti (m).....	13
Art 28 - D - Distanza dai confini e dal filo stradale (m).....	13
Art 29 - N - Numero dei piani.....	14
Art 30 - L _m - Lunghezza massima dei fronti.....	14
Art 31 - Spazi interni agli edifici	14
Art 32 - Indice di piantumazione (n/ha).....	14
Art 33 - Locale interrato e seminterrato.....	14
Art 34 - Coperture a tetto.....	14
Art 35 - Vincolo dell'area utilizzata per il calcolo della volumetria della costruzione.....	15
CAPITOLO II/4 ZONIZZAZIONE.....	15
Art 36 - Interventi in zona urbanizzata	15

Variante Generale al Piano Regolatore Generale
Regolamento Edilizio ed Urbanistico

Art 37 - B1 - Conservazione e risanamento (capoluogo e Nao).....	15
Art 38 - B2 - Aree di completamento parzialmente edificate (capoluogo, Nao e Baracconi)	16
Art 39 - B3 - Aree di completamento parzialmente edificate (Vena).....	17
Art 40 - B4 - Aree ex zone "C" completamente edificate	17
Art 41 - Br - Aree con costruzione condonate (legge 47/85 e successive modifiche).....	18
Art 42 - Procedure per l'attuazione degli interventi di nuova urbanizzazione	19
Art 43 - Interventi edificatori derivanti da piani attuativi approvati.....	19
Art 44 - Interventi di nuova urbanizzazione (residenziali).....	19
Art 45 - C lot. Aree residenziali con lottizzazioni vigenti e parzialmente edificate	20
Art 46 - C1 - Aree residenziali.....	20
Art 47 - Interventi di nuova edificazione per attivita' produttive.....	21
Art 48 - Riqualficazione insediamenti produttivi esistenti	22
Art 49 - D1 lot. Aree artigianali, commerciali, terziarie lottizzate	22
Art 50 - D1d -Aree artigianali, commerciali, terziarie di completamento...	23
Art 51 - D1 Aree artigianali, commerciali, terziarie	23
Art 52 - D2 lot. Aree artigianali con piani di lottizzazioni vigenti	24
Art 53 - D2 Aree artigianali	24
Art 54 - D3 Aree artigianali di completamento	25
Art 55 - Aree standards di pertinenza alle varie lottizzazioni.....	25
Art 56 - F1 Zone di iniziativa pubblica- aree per verde attrezzato, parcheggi, scuole dell'obbligo, materne, asili nido, impianti sportivi, uffici pubblici, centri ricreativi , centri religiosi.	25
Art 57 - F2 Zone di iniziativa privata -aree per verde attrezzato, parcheggi, centri ricreativi, servizi ristoro, svago e tempo libero	26
Art 58 - F1 Zone culturali, tempo libero.....	27
Art 59 - F1 Zone destinate alla viabilità	27
Art 60 - F1 Aree destinate all'istruzione	28
Art 61 - F1 Aree per attrezzature di interesse comune	28
Art 62 - F1 Aree di sosta e parcheggio	28
Art 63 - F1 Aree destinate a verde	28
Art 64 - F1 Aree per protezione civile	29
Art 65 - Zone agricole (E).....	29
Art 66 - Vincoli di carattere generale	30
PARTE TERZA DISPOSIZIONI GENERALI	31
CAPITOLO III/1 PERMESSI ED AUTORIZZAZIONI.....	31
Art 67 - Opere soggette a permesso di costruire.....	31
Art 68 - Opere soggette a permesso a costruire con atto d'obbligo.....	32
Art 69 - Opere soggette ad autorizzazione.....	32
Art 70 - Opere e lavori eseguibili senza permesso a costruire.....	33
Art 71 - Opere e lavori eseguibili d'urgenza	34
Art 72 - Contributo per il rilascio della permesso a costruire e destinazione dei proventi.	34
CAPITOLO III/2 RICHIESTA E ISTRUTTORIA DEL PERMESSO DI COSTRUIRE.....	34

Variante Generale al Piano Regolatore Generale
Regolamento Edilizio ed Urbanistico

Art 73 - Richiesta del Permesso di Costruire.....	34
Art 74 - Documenti a corredo della domanda di permesso a costruire.....	35
Art 75 - Domanda e documentazione per ottenere il permesso di costruire	37
Art 76 - Presentazione e accettazione delle domande di permesso di costruire	38
Art 77 - Istruttoria preliminare della domanda	38
Art 78 - Istruttoria relativa alla domanda di permesso a costruire.....	38
Art 79 - Lavori eseguibili senza progetto	38
Art 80 - Progetti di massima.....	39
CAPITOLO III/3 RILASCIO, CONDIZIONI E VALIDITÀ DEL PERMESSO DI COSTRUIRE	39
Art 81 - Rilascio del permesso di costruire.....	39
Art 82 - Efficacia e validità del permesso di costruire, responsabilità	40
Art 83 - Decadenza, rinnovo e revoca della permesso a costruire.....	40
Art 84 - Deroga.....	41
Art 85 - Modalità per le autorizzazioni.....	41
Art 86 - Rinnovo, decadenza e revoca delle autorizzazioni	41
Art 87 - Varianti al progetto approvato oggetto di permesso a costruire.....	42
Art 88 - Ricorso del richiedente al TAR.....	42
Art 89 - Inizio lavori e formalità da espletare.....	42
Art 90 - Soggetti responsabili nella realizzazione del progetto	43
Art 91 - Cantieri edili.....	43
Art 92 - - Occupazione temporanea di suolo pubblico	43
Art 93 - Fine dei lavori	43
Art 94 - Certificato di abitabilità e agibilità.....	44
PARTE QUARTA DISCIPLINA DELLA FABBRICAZIONE	44
CAPITOLO IV/1 NORME IGIENICO-SANITARIE.....	44
Art 95 - Salubrità del terreno	45
Art 96 - Isolamento dall'umidità	45
Art 97 - Isolamento fonico.....	45
Art 98 - Classificazione delle acque	45
Art 99 - Modalità dello scarico delle acque	45
Art 100 - Rifornimento idrico.....	46
Art 101 - Impianto elettrico	46
Art 102 - Deposito temporaneo di rifiuti solidi	46
Art 103 - Eliminazione dei fumi.....	46
Art 104 - Impianti per le lavorazioni insalubri	47
CAPITOLO IV/2 PRESCRIZIONI ANTINCENDIO.....	47
Art 105 - Locali per il deposito e la lavorazione di materiale infiammabile .	47
Art 106 - Impianti di strutture lignee	47
Art 107 - Preventivo nulla-osta del Vigili del Fuoco.....	47
CAPITOLO IV/3 CARATTERISTICHE DEI LOCALI PER ABITABILITÀ O AGIBILITÀ.....	48
Art 108 - Classificazione dei locali	48
Art 109 - Caratteristiche dei locali.....	48
Art 110 - Classificazione dei piani	50
Art 111 - Soffitti inclinati e soppalchi	50
Art 112 - Sottotetti	50

Variante Generale al Piano Regolatore Regolatore Generale
Regolamento Edilizio ed Urbanistico

Art 113 - Locali integrativi per la residenza	51
CAPITOLO IV/4 NORME RIGUARDANTI LA GODIBILITA' DELLE ATTREZZATURE E STRUTTURE EDILIZIE.....	51
Art 114 - Prescrizione per abbattimento barriere architettoniche.....	51
CAPITOLO IV/5.....	51
Art 115 - Prescrizioni varie sulle costruzioni	51
Art 116 - Zoccolature.....	52
Art 117 - Elementi aggettanti.....	52
Art 118 - Intercapedine	52
Art 119 - Coperture.....	52
Art 120 - Uscita dalle autorimesse, rampe e passi carrabili.....	53
Art 121 - Marciapiedi e porticati	53
Art 122 - Recinzione.....	53
Art 123 - Provvedimenti per le costruzioni che minacciano pericolo	53
CAPITOLO IV/6 DISPOSIZIONI RELATIVE ALLE OPERE ESTERIORI AI FABBRICATI E ALL'ARREDO URBANO	53
Art 124 - Aspetto e manutenzione degli edifici	53
Art 125 - Decoro e arredo urbano.....	54
Art 126 - Mostre vetrine e insegne in genere.....	54
Art 127 - Tende aggettanti sullo spazio pubblico	54
Art 128 - Tabelle e numeri civici.....	55
Art 129 - Rinvenimento di opere di pregio artistico storico.....	55
Art 130 - Parcheggi.....	55
Art 131 - Depositi scoperti e zone verdi	55
CAPITOLO IV/7 NORME PROGETTUALI PER GLI EDIFICI RURALI....	55
Art 132 - Norme Edilizie	55
Art 133 - Norme Igieniche.....	55
Art 134 - Impianto di riscaldamento e acqua calda	56
Art 135 - Manutenzione delle abitazioni rurali.....	56
Art 136 - Condizioni minime di abitabilità delle abitazioni rurali esistenti .	56
Art 137 - Stalle e Concimaie	57
PARTE QUINTA CONCESSIONI CON ATTO D'OBBLIGO.....	57
CAPITOLO V/1 DISCIPLINA PER L'APERTURA E COLTIVAZIONE DELLE CAVE	57
Art 138 - Modalità e domanda di apertura.....	57
Art 139 - Elaborati e documenti tecnici da allegare alla domanda	57
Art 140 - Rilascio e decadenza della concessione	58
CAPITOLO V/2 DISCIPLINA DELLE ALTRE AUTORIZZAZIONI.....	58
Art 141 - Campeggi liberi occasionali	58
Art 142 - Installazione di strutture trasferibili, precarie e gonfiabili.	59
Art 143 - Criteri per il rilascio delle strutture trasferibili	59
Art 144 - Occupazione temporanea o permanente di suolo pubblico.....	59
Art 145 - Apertura di passi carrabili e accessi privati su aree pubbliche.....	60
PARTE SESTA DISPOSIZIONI FINALI E TRANSITORIE	60
CAPITOLO VI/1 CONTROLLI E REPRESSIONE DEGLI ABUSI.....	60
Art 146 - Attività di vigilanza, organo competente	60
Art 147 - Provvedimenti sindacali	60
Art 148 - Contravvenzione	61



COMUNE DI IONADI
Variante Generale al Piano Regolatore Regolatore Generale
Regolamento Edilizio ed Urbanistico

5

Art 149 - Sanzioni amministrative.....	61
Art 150 - Sanzioni penali.....	61
Art 151 - Decadenza delle agevolazioni fiscali	62
Art 152 - Migliorie igieniche dei fabbricati esistenti.....	62
Art 153 - Adeguamento delle costruzioni preesistenti.....	62
Art 154 - Deroghe alle prescrizioni del presente regolamento e delle norme di attuazione	62
Art 155 - Misure di salvaguardia	62
Art 156 - Norme abrogate.....	62
Art 157 - Norme transitorie	62
Art 158 - Entrata in vigore del presente regolamento.....	63



PARTE PRIMA NORME PRELIMINARI

CAPITOLO I NATURA E SCOPI DEL REGOLAMENTO

Art 1 - Contenuto ed ambito del regolamento edilizio e urbanistico

Ogni attività che comporta la trasformazione, anche temporanea, urbanistica ed edilizia del territorio Comunale, è disciplinata dal presente regolamento, oltre che dalle leggi statali e regionali e dai regolamenti applicabili in materia, nonché dalle previsioni risultanti dalle cartografie.

Art 2 - Definizioni

- 1) **Costruzione** - Ai fini del presente regolamento per “costruzione” si intende: qualsiasi opera edilizia emergente dal suolo o riguardante il sottosuolo, realizzata in muratura o con l'impiego di altre materie; qualsiasi manufatto che, indipendentemente dalla durata, dalla inamovibilità e incorporazione al suolo, sia in grado di costituire unità abitativa, ovvero unità utilizzabile in qualsiasi voglia maniera, la quale non rientri espressamente nei veicoli.
- 2) **Fronte** - Per “fronte” di una costruzione si intende la proiezione ortogonale, sul piano verticale, relativa alle proiezioni di facciate più esterne, con esclusione di sporgenze di qualsiasi tipo, che abbiano esclusivamente una funzione ornamentale.
- 3) **Ricostruzione** - Per “ricostruzione” si intende qualsiasi intervento anche parziale, che tende alla riedificazione di una costruzione o di parte di essa, demolita.
- 4) **Ampliamento** - Per “ampliamento” si intende l'aumento dell'estensione o delle dimensioni di una costruzione con la creazione di uno spazio supplementare.
- 5) **Soprelevazione** - Per "soprelevazione" si intende l'estensione in senso verticale di tutta, o di parte della costruzione esistente.
- 6) **Ristrutturazione edilizia** - Per “ristrutturazione edilizia” si intende il complesso degli interventi rivolti a trasformare gli organismi edilizi mediante un insieme sistematico di opere che possano portare ad un organismo edilizio in tutto o in parte diverso dal precedente. Tali interventi comprendono il ripristino o la sostituzione di alcuni elementi costitutivi dell'edificio, l'eliminazione la modifica e l'inserimento di nuovi elementi ed impianti.
- 7) **Ristrutturazione urbanistica** - Per “ristrutturazione urbanistica” si intende qualsiasi intervento volto a sostituire l'esistente tessuto urbanistico-edilizio con altro diverso mediante un insieme sistematico di interventi edilizi, anche con la modificazione del disegno dei lotti, degli isolati e delle rete stradale.
- 8) **Restauro e risanamento conservativo** - Per “restauro e risanamento conservativo” si intendono tutti gli interventi rivolti a conservare l'organismo edilizio e ad assicurarne la funzionalità mediante un insieme sistematico di opere che, nel rispetto degli elementi tipologici, formali e strutturali dell'organismo stesso, ne consentano destinazione d'uso con essi compatibili, tali interventi comprendono il consolidamento, il ripristino e il rinnovo degli elementi tipologici costitutivi dell'edificio, l'inserimento degli elementi



accessori e degli impianti richiesti e delle esigenze dell'uso, l'eliminazione degli elementi estranei dell'organismo edilizio.

- 9) **Manutenzione ordinaria** - Per “manutenzione ordinaria” si intende qualsiasi intervento che riguardi le opere di riparazione, rinnovamento e sostituzione delle finiture, nelle costruzioni e a quelle accessorie, ad integrare o mantenere in efficienza gli impianti tecnologici esistenti.
- 10) **Manutenzione straordinaria** - Per “manutenzione straordinaria” si intende l'insieme delle opere e delle modifiche necessarie per rinnovare e sostituire parti anche strutturali delle costruzioni, nonché per realizzare ed integrare servizi igienico-sanitari e tecnologici, sempre che non alterino i volumi e le superfici delle singole unità abitative e non comportino modifiche alla destinazione d'uso, nonché le opere per realizzare impianti di ascensore da ubicare all'esterno degli edifici (cortili, chiostrine, ecc.) qualora non sia possibile la loro realizzazione all'interno degli stessi.

Art 3 - Attuazione dello strumento urbanistico generale

Lo strumento urbanistico generale V.P.R.G. viene attuato attraverso:

1. interventi urbanistici preventivi;
2. interventi edilizi diretti.

PARTE SECONDA DISCIPLINA URBANISTICA

CAPITOLO II/1 INTERVENTI URBANISTICI PREVENTIVI

Art 4 - Disposizioni generali

Lo strumento urbanistico generale viene attuato attraverso:

1. piani particolareggiati di esecuzione (PIP, PEEP, PZ, PR, PPA);
2. piani di lottizzazione (PL).

Art 5 - Piani particolareggiati di esecuzione

In conformità con le destinazioni dello strumento urbanistico generale e nel rispetto della legislazione vigente, sono ammessi i seguenti piani particolareggiati:

- a) piani per le aree da destinare agli insediamenti produttivi di cui all'art. 27 della legge 22/10/1971 n° 865;
- b) piani per le aree da destinare alla costruzione di alloggi a carattere economico e popolare di cui alla legge 18/4/1962 N°167 e successive modifiche, leggi n° 865/71, n° 247/74 e n°10/77;
- c) piani di recupero di cui alla legge N°457 del 5/8/1978;
- d) piani particolareggiati di esecuzione per come alla legge n° 1150 del 17/8/1942 sez.II e successive modifiche.

Art 6 - Lottizzazione ad iniziativa di privati Domanda a lottizzare e documenti a corredo

Gli aventi titolo devono presentare domanda in carta legale di permesso a lottizzare. Detta domanda deve essere inoltrata al sindaco e deve essere depositata presso l'Ufficio tecnico comunale. Nel caso in cui la lottizzazione interessi diverse



proprietà, è necessario che tutti gli aventi titolo sottoscrivano in autentica la domanda; nel caso in cui manchi una firma, di questi soggetti, la domanda si ritiene non presentata.

Ciascuno dei sottoscrittenti è considerato debitore solidale per tutti gli oneri derivanti dall'iniziativa lottizzatrice. Alla domanda, e pena la irricevibilità della medesima, devono essere allegati, in sei copie, i seguenti documenti sottoscritti dai proprietari nonché dal progettista abilitato:

- 1) Proposta di convenzione di cui al V comma dell'art.28 legge 17/8/1942 n° 1150 e successiva modifica legge n.765/1967 art. 8.
- 2) Relazione illustrativa dell'inquadramento del PL con lo strumento urbanistico, fattori condizionanti, descrizione del progetto in riferimento ai criteri tecnici e urbanistici adottati.
- 3) Tabelle con i dati di progetto, dove devono essere indicati la superficie territoriale delle aree, l'indice di fabbricabilità territoriale, le superfici delle aree di urbanizzazione primaria e secondaria che corrispondono alle diverse destinazione d'uso mettendo in evidenza le varie percentuali, le superfici fondiariae, il volume totale da edificare, l'indice di fabbricabilità fondiaria, il rapporto di copertura di ogni singolo lotto.
- 4) Relazione geologica particolareggiata, che deve riguardare le opere oggetto dell'intervento. Detta relazione deve riportare i risultati delle indagini sia in superficie che di profondità e di laboratorio.
- 5) Estratto degli strumenti urbanistici generali vigenti, con il programma pluriennale di attuazione, dove vengono messe in evidenza le aree oggetto dell'intervento.
- 6) Rilievo planimetrico ed altimetrico in scala 1:500 con le indicazioni dei capisaldi e del rilievo aerofotogrammetrico, ed il parcellario del terreno, compreso l'elenco dei proprietari interessati.
- 7) Planimetria di progetto in scala 1:500; detta planimetria deve indicare la ripartizione in lotti dell'area in oggetto, i distacchi, la viabilità veicolare, quella ciclabile e pedonale, gli spazi per la sosta e parcheggio, le aree destinate alle attività sociali, religiose e culturali, quelle a verde attrezzato e a parco.
- 8) Planimetria in scala 1:500 delle rete tecniche: di distribuzione per l'approvvigionamento idrico, quella di smaltimento delle acque luride, nere e meteoriche quella di distribuzione del gas, quella dell'illuminazione pubblica e privata della rete telefonica, con le indicazioni degli allacci dei lotti.
- 9) Eventuali rettifiche dei confini, le compensazioni tra i proprietari, eventuali studi di soleggiamento e fotografie dell'ambiente circostante.
- 10) Il calcolo delle aree da riservare ad usi pubblici in assolvimento degli obblighi di rispetto degli standards.

Art 7 - Procedura sulla domanda di lottizzazione

Il Sindaco entro i termini stabiliti dalle Leggi Regionali n. 20/80 e n. 15/81, invia agli organi competenti documentazione per l'acquisizione dei pareri preventivi di conformità e di compatibilità.

Il Consiglio Comunale, avuti i pareri degli organi regionali competenti, e quelli cui all'art.11 del regolamento edilizio, decide sulla domanda di lottizzazione, con votazione a scrutinio segreto.



Art 8 - Competenze da parte degli organi regionali

Gli organi regionali competenti ricevuta la documentazione necessaria, si esprime nei modi e nei termini stabiliti dalle Leggi regionali n. 20/80 e n. 15/81 e successive modifiche ed integrazioni.

Art 9 - Convenzione

L'autorizzazione comunale alla lottizzazione è subordinata alla stipula di una convenzione ai sensi del V comma dell'art. 28, legge 17/8/1942 n°1150 e successiva modifica art.8, legge n.765 del 6/8/1967, in questa convenzione si deve prevedere:

- la cessione gratuita al Comune delle aree necessarie per le opere di urbanizzazione primaria e secondaria;
- la realizzazione delle opere di urbanizzazione primarie;
- la realizzazione di una quota parte delle opere di urbanizzazione secondaria, da determinarsi in proporzione all'entità e alle caratteristiche degli insediamenti;
- la realizzazione degli allacciamenti ai pubblici servizi;
- termini non superiori a **4(quattro) anni** per l'ultimazione dei lavori di cui ai commi precedenti;
- idonee garanzie a titolo di cauzione per l'adempimento degli obblighi derivanti dalla convenzione, (i proprietari possono sottrarsi all'impegno ad eseguire i lavori, versando al comune l'importo corrispondente determinato in convenzione). Detta garanzia deve essere trascritta a cura dei lottizzanti.

Art 10 - Autorizzazione alla lottizzazione da parte del sindaco

Il Sindaco, a seguito dei positivi pareri degli organi competenti, nei nodi e nei tempi stabiliti dalle Leggi regionali n. 20/80 e n. 15/81, dopo l'approvazione da parte del Consiglio comunale e dopo la stipula della convenzione e successiva trascrizione di questa ultima a cura dei lottizzanti, rilascia l'autorizzazione, ne invia copia all'Assessorato all'Urbanistica della documentazione definitiva e ne dispone la notifica ai sensi della legge agli aventi titolo.

Art 11 - Lottizzazione d'ufficio (PLU)

L'Amministrazione Comunale (AC), in assenza di iniziativa dei proprietari compresi nell'ambito territoriale da assoggettare a pianificazione attuativa, può invitare gli stessi a presentare, entro un termine congruo, un progetto di lottizzazione.

Detto invito deve essere notificato secondo la legislazione vigente.

Qualora i proprietari non aderiscano, l'AC, con le usuali procedure, incarica un tecnico laureato a predisporre il progetto del PL.

Il progetto, una volta presentato, viene sottoposto all'approvazione del Consiglio unitamente ad uno schema tipo di convenzione, successivamente, entro 10 giorni, deve essere data comunicazione ai proprietari interessati.

Questi, entro trenta giorni dalla comunicazione di cui al comma precedente, dovranno dichiarare se accettano. Detta dichiarazione deve essere resa al Segretario Comunale, il quale dovrà redigere un processo verbale sottoscritto dal dichiarante.



Qualora i proprietari delle aree non accettino la proposta dell'AC, il Consiglio Comunale può deliberare di procedere all'espropriazione delle aree.

Per quanto riguarda la documentazione e l'iter di approvazione si devono seguire tutte le fasi di cui all'articolo precedente.

CAPITOLO II/2 INTERVENTO EDILIZIO DIRETTO

Art 12 - Definizione

Ogni attività di edificazione sui singoli lotti è intervento edilizio diretto; questo è subordinato al rilascio del permesso a costruire, secondo quanto disposto dal presente regolamento e dalla legislazione nazionale e regionale vigente.

CAPITOLO II/3 PARAMETRI URBANISTICI ED EDILIZI

Art 13 - S_t - Superficie territoriale (Ha).

Per “superficie territoriale” si intende quella riferita agli interventi urbanistici esecutivi, così come individuati dallo strumento urbanistico generale, al netto della grande viabilità esistente od anche la superficie minima di intervento necessaria per operare un intervento urbanistico esecutivo, sempre secondo le indicazioni dello strumento generale.

Art 14 - I_T - Indice di fabbricabilità territoriale (mc/Ha)

Per “indice di fabbricabilità territoriale” si intende il rapporto tra il volume massimo realizzabile e la superficie territoriale della zona. Detto indice si applica in sede di strumenti urbanistici esecutivi.

Art 15 - S_f - Superficie fondiaria (mq)

Per “superficie fondiaria”, in uno strumento urbanistico esecutivo, si intende la parte di superficie risultante, sottraendo da quella territoriale la nuova viabilità di piano e le superfici destinate alle opere di urbanizzazione primaria e secondaria. Tale superficie può essere suddivisa in lotti.

In caso di intervento edilizio diretto, la superficie fondiaria si identifica con l'area edificabile al netto delle strade pubbliche esistenti o previste e delle aree per l'urbanizzazione secondaria e per quella primaria esclusivamente riferita agli spazi a verde ed a parcheggio pubblico.

Art 16 - I_f - Indice di fabbricabilità fondiario (mc/mq)

Per “indice di fabbricabilità fondiario” si intende il rapporto fra il volume massimo realizzabile e la superficie fondiaria.

Art 17 - S_m - Superficie minima del lotto (mq)

Per “superficie minima del lotto” si intende quella relativa all'area minima necessaria per operare un intervento edilizio diretto o, nel caso di intervento urbanistico esecutivo, l'area minima in cui è possibile frazionare la superficie fondiaria.



Art 18 - S_{u1} - Superficie destinata ad opere di urbanizzazione primaria (mq)

Tale superficie comprende tutte le aree da riservare per opere di urbanizzazione primaria, secondo le quantità minime stabilite dalle leggi vigenti o quanto previsto, zona per zona, dalle norme dello strumento urbanistico generale.

Art 19 - S_{u2} - Superficie destinata ad opere di urbanizzazione secondaria (mq)

Tale superficie comprende tutte le aree da riservare o riservate alle opere di urbanizzazione secondaria secondo le quantità minime stabilite dalle leggi vigenti o da quanto previsto, zona per zona, dalle norme dello strumento urbanistico generale.

Art 20 - R_c - Rapporto di copertura (mq/mq)

Per “rapporto di copertura” si intende il rapporto tra la superficie copribile e la superficie fondiaria. Deve essere ottenuto considerando per superficie fondiaria quella di cui al parametro Sf e per superficie coperta quella di seguito definita.

Art 21 - S_c - Superficie coperta di un edificio (mq)

Per “superficie coperta di un edificio” si intende l'area risultante dalla proiezione su un piano orizzontale di tutte le parti edificate, fuori terra ed entro terra, delimitate dal filo esterno delle murature perimetrali, incluse le parti aggettanti come balconi, pensiline e porticati.

Art 22 - S_u - Superficie utile (mq)

Per “superficie utile” si intende la somma delle superfici lorde di tutti i piani, escludendo solamente le cantine, i depositi e le autorimesse completamente interrato, i porticati per la parte destinata ad uso pubblico o condominiale, i balconi completamente aperti o almeno aperti su due lati ed i servizi tecnici.

Art 23 - S_a - Superficie utile abitabile (mq)

Per “superficie utile abitabile” si intende la superficie di pavimento degli alloggi, misurata al netto di murature, tramezzi, pilastri, sginci e vani di porte e finestre, di eventuali scale interne, di logge e di balconi.

Art 24 - V - Volume dell'edificio (mc)

Il volume, ai fini dell'effettiva edificazione, va computato sommando i prodotti della superficie lorda di ciascun piano, delimitata dal perimetro esterno delle murature, per l'altezza relativa al piano stesso, misurata tra la quota di calpestio dei pavimenti, con l'esclusione del volume entroterra misurato rispetto alla superficie del terreno secondo la sistemazione prevista dal progetto approvato.

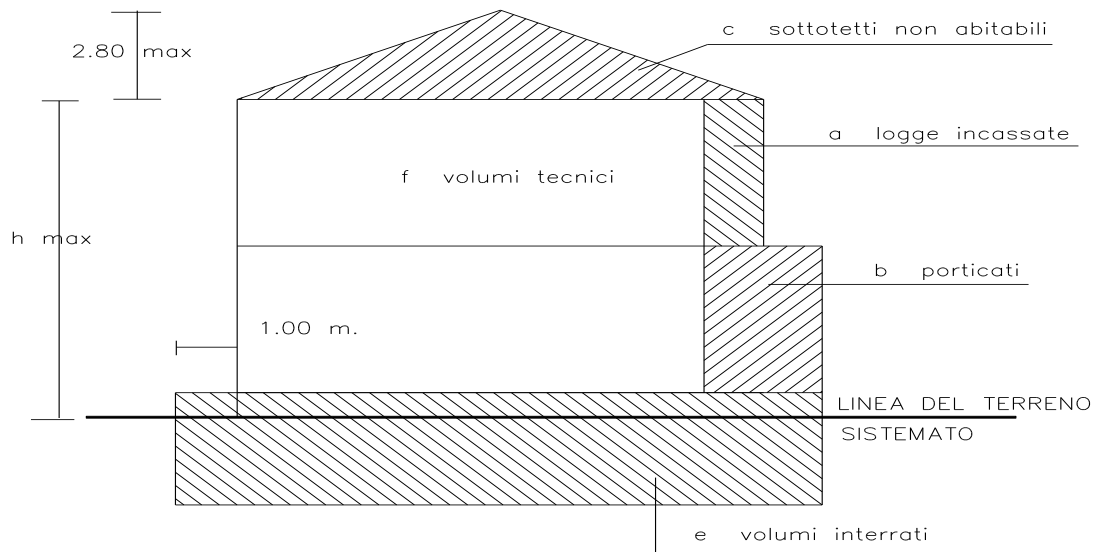
Sono anche esclusi dal calcolo del volume i sottotetti non praticabili e quelli non abitabili le cui falde hanno pendenza non superiore al 35 %, i porticati o porzione di essi, se pubblici o condominiali, i balconi, i parapetti, i cornicioni e gli elementi di carattere ornamentale, nonchè i volumi tecnici strettamente necessari a contenere e consentire l'accesso ad impianti tecnici a servizio dell'edificio ed emergenti dalla linea di gronda, quali extra corsa degli ascensori, vano scala,



serbatoi idrici, vasi d'espansione dell'impianto di riscaldamento, canne fumarie e di ventilazione.

Nelle coperture a tetto i volumi tecnici devono rientrare il più possibile all'interno delle coperture stesse, mentre nelle coperture a terrazzo deve essere prevista una soluzione architettonica unitaria. Determinazione degli elementi esclusi dal calcolo del volume ammissibile

pendenza max 35%



non sono considerati nel calcolo del volume:

- a+b, se di superficie < superficie coperta del fabbricato;
- c, se di altezza massima < 2.80 e media < 1.40;
- e, anche se emergenti dal terreno per 1 metro;
- f, in misura non superiore al 5% del volume complessivo.

Art 25 - H_f - Altezza dei fronti dell'edificio (m)

Per "altezza dei fronti dell'edificio" si intende la differenza di quota tra la linea di terra, definita dal piano stradale o dal piano del marciapiede o dal piano di sistemazione esterna del terreno di cui al progetto approvato, relativa alla facciata che si considera, ed il livello della linea di gronda del tetto; nel caso in cui il tetto superi la pendenza del 35%, l'altezza va misurata fino ai due terzi della proiezione verticale del tetto stesso.

Se l'edificio è coperto a terrazzo, l'altezza è data dalla differenza di quota tra la linea di terra, definita dal piano stradale o dal piano del marciapiede o dal piano di sistemazione esterna del terreno, di cui al progetto approvato e la linea superiore definita dal coronamento del parapetto pieno del terrazzo di copertura, o, in mancanza di esso, dal piano di calpestio del medesimo terrazzo.

Art 26 - H - Altezza della costruzione (m)

Per "altezza della costruzione" si intende il suo valore medio. L'altezza media di un edificio deve essere calcolata scomponendo la pianta della costruzione in elementi semplici individuati da ciascuna falda del tetto. Di ogni elemento si calcola il volume fuori terra, con riferimento alla linea del terreno, sistemato secondo la previsione di progetto, e definita dalla congiungente i livelli del terreno riportati sulle pareti esterne della sezione dell'intero fabbricato in quel



punto. Per volume del singolo elemento, ai fini del calcolo dell'altezza media, s'intende quello riferito alla quota parte di fondazioni sottesa alla falda di tetto considerata, anche se l'elemento in esame e' aperto perimetralmente. Il volume complessivo così ottenuto deve essere diviso per la superficie totale delle fondazioni per ottenere l'altezza media. Di ogni elemento s'ignora l'altezza della rispettiva quota di tetto, se quest'ultimo ha pendenza non superiore al 35%. Sui lati delle sezioni l'altezza si misura fino alla linea di gronda del tetto. Se la somma delle sporgenze delle falde su ogni singolo lato della sezione supera la dimensione massima consentita per gli aggetti, della parte eccedente deve essere computata la relativa altezza. La maggiore delle altezze medie di ogni elemento non può superare del 20% l'altezza massima consentita nella zona.

Art 27 - D_f - Distanza tra i fronti (m)

Per “distanza tra i fronti” degli edifici si intende la distanza minima tra le proiezioni verticali dei fabbricati, misurata dalle pareti chiuse o finestrate di massima sporgenza. Nel caso di fronti non paralleli, deve comunque in ogni punto essere rispettata la distanza minima prescritta. Le norme relative ai distacchi tra gli edifici si applicano anche alle pareti di un medesimo edificio non prospiciente spazi interni (chiostri, cavedi, ecc.) salvo quando i fronti di una stessa costruzione costituiscono rientranze planimetriche la cui profondità non superi un quarto della loro larghezza. Nel caso in cui i fronti di una stessa costruzione formino tra loro un angolo interno non inferiore a 90 gradi, sulle porzioni di essi non rispettanti la distanza minima stabilita dalle norme di attuazione degli strumenti urbanistici possono aprirsi esclusivamente luci e finestre relative ai locali di categoria S2 e S3 di cui al seguente articolo.

La distanza tra due costruzioni o corpi di fabbrica di una stessa costruzione non può essere inferiore a 10 mt.

Art 28 - D - Distanza dai confini e dal filo stradale (m)

Si intende per “distanza dai confini o dal filo stradale” la distanza tra la proiezione del fabbricato, misurata nei punti di massima sporgenza delle pareti chiuse o finestrate e la linea di confine o del filo stradale. È stabilito dagli strumenti urbanistici un minimo assoluto anche in rapporto all'altezza massima degli edifici.

La distanza minima di una costruzione dal confine di proprietà o dal limite di una zona non può essere inferiore a 5 mt. Sono ammesse costruzioni in aderenza, su confine di proprietà, con esclusione di costruzione sul limite di zona. Le costruzioni realizzati nel sottoterra e fino al piano campagna non sono tenute a rispettare alcuna distanza.

Gli aggetti relativi ad impianti tecnologici (canne fumarie, ascensori esterni, etc.) non vengono computate nelle distanze purché la somma delle loro larghezze non superi 1/4 della larghezza della facciata, in ogni caso può raggiungere i 2,00 mt; la sporgenza massima non può superare 1,30 mt.

Le verande, i porticati, se di misura superiore a mt. 2,00 devono rispettare le distanze minime dai confini e limiti di zona mt. 5.00.



Art 29 - N- Numero dei piani

Per “numero dei piani” s’intende il numero dei piani abitabili e/o agibili, ai sensi del Regolamento Edilizio, compresi l’eventuale piano di ritiro, il seminterrato ed il sottotetto se agibili e/o abitabili.

Art 30 - L_m - Lunghezza massima dei fronti

Per “lunghezza massima dei fronti” si intende la più lunga delle proiezioni di un fronte continuo, anche se a pianta spezzata o mistilinea.

Art 31 - Spazi interni agli edifici

Per “spazi interni agli edifici” si intendono le aree scoperte circondate da costruzioni per una lunghezza superiore ai 3/4 del perimetro. In particolare:

- a) Patio - Si intende per “patio” lo spazio interno di un edificio ad un solo piano, o all’ultimo piano di un edificio a più piani, con normali minime non inferiori a 5,00mt, e pareti circostanti di altezza non superiori a 4,00mt;
- b) Chiostrine - Si intende per “chiostrine” uno spazio interno di superficie minima superiore a 1/8 di quella delle pareti circostanti, le quali non abbiano altezza superiore a 15,00 mt. e con una normale minima davanti ad ogni finestra non inferiore a 3,00 mt.;
- c) Cavedio - Si intende per “cavedio” uno spazio interno per la ventilazione dei bagni o locali di servizio ed il passaggio delle canalizzazioni interne, di superficie inferiore a quella minima della chiostrina e comunque superiore a 0,65 mq. e sulla quale non si aprono luci o finestre, tale spazio deve essere percorribile per tutta la sua altezza ed attrezzato con scala alla marinara ed avere aerazione naturale.

Art 32 - Indice di piantumazione (n/ha)

Per “indice di piantumazione” si intende il numero di piante di alto fusto prescritte per ogni ettaro nelle singole zone, con la eventuale specificazione delle assenze.

Art 33 - Locale interrato e seminterrato

Per locale interrato si intende il piano la cui superficie si presenta entroterra per una percentuale superiore ai 2/3 della superficie laterale del piano.

Per locale seminterrato, si intende il piano la cui superficie si presenta entroterra per una percentuale inferiore ai 2/3 della superficie laterale del piano.

Art 34 - Coperture a tetto

Il piano della singola falda può essere interrotto con salti di quota, la pendenza delle falde deve essere minore o uguale 35%; non si possono realizzare falde contigue a pendenze diverse.

Gli abbaini possono svilupparsi per un max di 1/8 della superficie della falda del tetto; i locali sottotetto sono considerati abitabili se di altezza maggiore di 1,80 mt. ed altezza media non inferiore a 2,70 mt.



Art 35 - Vincolo dell'area utilizzata per il calcolo della volumetria della costruzione.

L'area asservita per la realizzazione di una costruzione non può essere riasservita per altra costruzione.

Il vincolo di inutilizzabilità di cui sopra deve essere documentato e registrato a norma di legge.

CAPITOLO II/4 ZONIZZAZIONE

Il territorio comunale è suddiviso in zona urbana ed extraurbana che formano l'azonamento della V.P.R.G.

Art 36 - Interventi in zona urbanizzata

Oltre alla prevalente destinazione residenziale potranno essere ammesse altre funzioni compatibili con la residenza, sulla base di specifiche indicazioni. Le destinazioni diverse dalla residenza ammesse sono:

- piccolo commercio;
- artigianato di servizio (lavanderia, parrucchiere, riparatore elettrodomestici, sarto e simili);
- direzionale;
- ricreative;
- sociali;
- culturali;
- sanitarie (studi medici, fisioterapisti, ecc.).

Fatte salve le eventuali maggiori dotazioni previste nelle singole Unità d'intervento è fatto obbligo del rispetto delle seguenti quantità di parcheggi:

- per le destinazioni residenziali: 3,00 mq per ogni abitante;
- per le destinazioni artigianali: 10 mq ogni 100 mq di superficie territoriale;
- per tutte le altre destinazioni: 60,00 mq per ogni 100 mq di superficie utile lorda.

Art 37 - B1 - Conservazione e risanamento (capoluogo e Nao)

Comprende le parti di centro edificato esistente che necessitano di risanamento igienico-sanitario, di risanamento e consolidamento edilizio e ristrutturazione urbanistica e ridimensionamento edilizio.

Gli interventi devono tendere all'adeguamento igienico-sanitario, statico e tipologico anche con modesti aumenti dei volumi fino a raggiungere i minimi di legge sulla abitabilità e degli allineamenti esistenti nel rispetto delle caratteristiche architettoniche e tipologiche preesistenti. Sono ammesse concessioni singole per manutenzione ordinaria e straordinaria, restauro e risanamento conservativo e ristrutturazione edilizia.

Gli interventi da realizzare su più complessi edilizi e su più unità residenziali che prevedano anche ristrutturazione urbanistica saranno disciplinati da piani di recupero cui all'art. 28 legge n. 457 del 5/8/1978. In caso di edificazione su lotti interclusi tra fabbricati che definiscono un allineamento, o in caso di sopraelevazione di edificio compreso tra due o più edifici più alti, nei casi di demolizione e ricostruzione, l'edificio si disporrà in linea con quelli preesistenti anche in deroga alle prescrizioni sulle distanze.



La nuova edificazione deve riguardare gli spazi liberi e l'altezza dei fabbricati deve essere uguale o mediana con quelli confinanti o vicini. In ogni caso deve rispettare le seguenti prescrizioni:

- indice di fabbricabilità fondiaria non superiore a 2,0 mc/mq;
- l'altezza massima deve essere uguale o mediana con quelli confinanti o vicini ma non superiore a 10.50 mt;
- la distanza dai confini di proprietà o di zona non deve essere inferiore a 5,00 mt;
- dagli altri fabbricati non minore di 10.00 mt, fatte salve le specifiche contenute nel R.E.U.

È ammessa la costruzione con muri in comunione o in aderenza tra le pareti cieche; l'edificazione sul confine è ammessa in presenza di esplicito accordo tra confinanti. All'interno dell'ambito interessato, sono consentite attività compatibili con la prevalente destinazione residenziale quali artigianato di servizio e di tradizione, piccolo commercio, attività direzionali, ricreative e di ristoro, piccola ricettività a carattere familiare.

Art 38 - B2 - Aree di completamento parzialmente edificate (capoluogo, Nao e Baracconi)

Le trasformazioni edilizie ammesse dovranno rispettare il carattere tipologico prevalente dell'edilizia residenziale a villette o edifici a carattere mono-bifamiliare a due piani. Sono consentiti interventi di:

- manutenzione ordinaria e straordinaria;
- restauro e risanamento conservativo;
- ristrutturazione edilizia ed urbanistica;
- nuova costruzione.

Per la individuazione delle categorie d'intervento si fa riferimento alla Legge n. 457/78. Le trasformazioni edilizie dovranno rispettare i seguenti indici e parametri:

- Indice di fabbricabilità fondiaria non superiore a 1,0 mc/mq;
- Altezza massima: 7,00 mt;
- Distanza dei fabbricati fra loro: 10,00 mt fra pareti finestrate di edifici antistanti;
- Distanza dei fabbricati dai confini privati: 5,00 mt;
- Distanza dai confini privati in caso di ampliamento di unità abitative esistenti: come da Codice Civile purchè non si realizzino finestre o aperture;
- Distanza dei fabbricati dai confini di aree pubbliche: 5,00 mt;
- Distanza dei fabbricati dalle strade: secondo gli allineamenti esistenti fatte salve le Norme del Codice della Strada;
- Spazi di sosta privati minimi: 10 mq per ogni 100 mc di costruzione.

Nel caso di interventi di ristrutturazione, di ampliamento e di sopraelevazione le altezze potranno essere ammesse fino al limite di quella degli edifici esistenti e le distanze dei fabbricati da confini e strade potranno essere vincolate al rispetto di allineamenti prevalenti; tale facoltà è legata alla condizione che si realizzino operazioni di omogenizzazione dei caratteri dell'edilizia e unitarietà formale degli interventi nel contesto urbano di riferimento.



Tali ambiti sono caratterizzati dalla quasi esclusiva destinazione residenziale. Solo per i locali eventualmente esistenti con destinazione non residenziale al momento della adozione del R.U. è consentito l'inserimento di piccole attività di artigianato di servizio, piccolo commercio, uffici, studi professionali a condizione che non comportino aggravio urbanistico e non determinino alterazione degli specifici caratteri residenziali dei contesti.

Art 39 - B3 - Aree di completamento parzialmente edificate (Vena)

Le interventi edilizi ammessi dovranno rispettare il carattere tipologico prevalente dell'edilizia residenziale a villette o edifici a carattere mono-bifamiliare a due piani. Sono consentiti interventi di:

- manutenzione ordinaria e straordinaria;
- restauro e risanamento conservativo;
- ristrutturazione edilizia ed urbanistica;
- nuova costruzione

Per la individuazione delle categorie d'intervento si fa riferimento alla Legge n. 457/78. Le trasformazioni edilizie dovranno rispettare i seguenti indici e parametri:

- Indice di fabbricabilità fondiaria non superiore a 1,0 mc/mq;
- Altezza massima: 8,00 mt;
- Distanza dei fabbricati fra loro: 10,00 mt fra pareti finestrate di edifici antistanti;
- Distanza dei fabbricati dai confini privati: 5,00 mt;
- Distanza dei fabbricati dai confini di aree pubbliche: 5,00 mt;
- Distanza dei fabbricati dalle strade: secondo gli allineamenti esistenti fatte salve le Norme del Codice della Strada.

Nel caso di interventi di ristrutturazione, di ampliamento e di sopraelevazione le altezze potranno essere ammesse fino al limite di quella degli edifici esistenti e le distanze dei fabbricati da confini e strade potranno essere vincolate al rispetto di allineamenti prevalenti; tale facoltà è legata alla condizione che si realizzino operazioni di omogenizzazione dei caratteri dell'edilizia e unitarietà formale degli interventi nel contesto urbano di riferimento.

Tali ambiti sono caratterizzati dalla quasi esclusiva destinazione residenziale. Solo per i locali eventualmente esistenti con destinazione non residenziale al momento della adozione del R.U. è consentito l'inserimento di piccole attività di artigianato di servizio, piccolo commercio, uffici, studi professionali a condizione che non comportino aggravio urbanistico e non determinino alterazione degli specifici caratteri residenziali dei contesti.

Art 40 - B4 - Aree ex zone "C" completamente edificate

Sono ammessi interventi, nel rispetto dei caratteri tipologici, architettonici ed ambientali. di:

- manutenzione ordinaria e straordinaria e nuova edificazione per i lotti residui.

Le trasformazioni edilizie fuori dai piani attuativi approvati, dovranno rispettare i seguenti indici e parametri:

- Indice di fabbricabilità fondiaria non superiore a 0,60 mc/mq;



- altezza massima degli edifici: 7,00 mt;
- distanza dei fabbricati fra loro: 10,00 mt fra pareti finestrate di edifici antistanti;
- distanza dei fabbricati dai confini privati: 5,00 mt;
- distanza dei fabbricati dai confini di aree pubbliche: 5,00 mt;
- distanza dei fabbricati dalle strade: secondo gli allineamenti esistenti fatte salve le Norme del Codice della strada;
- spazi di sosta privati minimi: 10 mq. per ogni 100 mc. di costruzione.

All'interno dell'ambito interessato, sono consentite attività compatibili con la prevalente destinazione residenziale quali artigianato di servizio, piccolo commercio, attività direzionali, ricreative e di ristoro.

Art 41 - Br - Aree con costruzione condonate (legge 47/85 e successive modifiche)

Sono ammessi interventi, a completamento degli edifici oggetto di condono, come adeguamento sismico, igienico-sanitario. Tali interventi non devono comportare aumento di volumetria o modifica della sagoma degli edifici. Sono consentiti anche interventi di:

- manutenzione ordinaria e straordinaria
- ristrutturazione edilizia.
- nuova edificazione per superficie residua

Per le ristrutturazioni consentite valgono i seguenti indici e parametri:

- Indice di fabbricabilità fondiaria non superiore a 0.60 mc/mq;
- Altezza massima degli edifici: 7,00 mt;
- Distanza dei fabbricati fra loro: 10,00 mt fra pareti finestrate di edifici antistanti
- Distanza dai confini privati: 5,00 mt;
- Distanza dei fabbricati dai confini di aree pubbliche: 5,00 mt;
- Distanza dei fabbricati dalle strade: secondo gli allineamenti esistenti fatte salve le Norme del Codice della strada;
- Spazi di sosta privati minimi: 10 mq. per ogni 100 mc. di costruzione.

Per i casi di nuova edificazione valgono i seguenti indici e parametri:

- indice di fabbricabilità fondiaria non superiore a 0.50 mc/mq;
- Altezza massima degli edifici: 7,00 mt;
- Distanza dei fabbricati fra loro: 10,00 mt fra pareti finestrate di edifici antistanti;
- Distanza dai confini privati: 5,00 mt;
- Distanza dei fabbricati dai confini di aree pubbliche: 5,00 mt;
- Distanza dei fabbricati dalle strade: secondo gli allineamenti esistenti fatte salve le Norme del Codice della strada;
- Spazi di sosta privati minimi: 10 mq. per ogni 100 mc. di costruzione.

All'interno dell'ambito interessato, sono consentite attività compatibili con la prevalente destinazione residenziale quali artigianato di servizio, piccolo commercio, attività direzionali, ricreative e di ristoro.



Art 42 - Procedure per l'attuazione degli interventi di nuova urbanizzazione

L'attuazione degli interventi di nuova urbanizzazione per la residenza, le attività produttive e le attrezzature private dovrà sempre avvenire tramite Piano Attuativo preventivo esteso all'intero Comparto così come individuato nelle Cartografie, l'Amministrazione Comunale, prima della presentazione dei Piani attuativi fornirà, ove richiesto fornirà direttive, prescrizioni, vincoli, suggerimenti e indirizzi di massima sulla organizzazione interna sotto il profilo planivolumetrico, tipologico, funzionale ed ambientale, e tutte le aree a servizio della lottizzazione devono essere concordate ed indicate preventivamente.

L'Amministrazione Comunale con specifico atto deliberativo previo parere del Responsabile dell'Ufficio Tecnico, su richiesta motivata dei proprietari delle aree, potrà consentire la suddivisione di un Comparto in unità d'intervento più piccole purché quest'ultime risultino congrue in termini dimensionali e organicamente concepite. Analogamente potrà consentire l'aggregazione di più Comparti con uguale destinazione d'uso e contigui.

Art 43 - Interventi edificatori derivanti da piani attuativi approvati

Le unità insediative scaturite dal precedente strumento urbanistico attuate o da completare, nella presente variante, conferma la disciplina dei relativi Piani attuativi.

Nel caso di interventi non attuati su aree i cui Piani attuativi siano scaduti è consentito comunque il completamento degli interventi nel rispetto degli indici, parametri e condizioni di detti Piani a sua volta approvati. Sono vietati gli insediamenti pericolosi o nocivi.

Al fine di garantire una adeguata dotazione di infrastrutture e servizi in determinati contesti nati spontaneamente, e/o particolarmente degradati, a tal fine vengono salvaguardate le altezze esistenti al momento dell'entrata in vigore del presente regolamento

Per gli interventi interessati da Piani attuativi approvati, continuano a valere le norme edilizie ed urbanistiche vigenti alla data di approvazione.

Art 44 - Interventi di nuova urbanizzazione (residenziali)

Oltre alla prevalente destinazione residenziale potranno essere ammesse all'interno delle unità insediative altre funzioni compatibili con la residenza, sulla base di specifiche indicazioni dell'apparato normativo, previsto negli interventi di nuova urbanizzazione.

Le destinazioni diverse dalla residenza ammesse sono:

- piccolo commercio;
- artigianato di servizio (lavanderia, parrucchiere, riparatore elettrodomestici, sarto e simili);
- direzionale;
- ricreative;
- di ristoro;
- sociali;
- culturali;
- sanitarie (studi medici, fisioterapisti, ecc.);



Fatte salve le eventuali maggiori dotazioni previste nelle singole Unità d'intervento è fatto obbligo del rispetto delle seguenti quantità minime di spazi pubblici:

- a) spazi di sosta e parcheggio pubblico:
- per le destinazioni residenziali: 3,00 mq per ogni abitante;
 - per le destinazioni artigianali: 10,00 mq ogni 100 mq di superficie territoriale;
 - per tutte le altre destinazioni: 60,00 mq per ogni 100 mq di superficie utile lorda
- b) spazi di verde pubblico:
- per le destinazioni residenziali: 5,00 mq per ogni abitante;
 - per le destinazioni artigianali: 3,00 mq per ogni 100 mq. di superficie territoriale;
 - per tutte le altre destinazioni: 20 mq per ogni 100 mq. di superficie utile lorda.

All'interno dei lotti individuati dagli strumenti attuativi dovranno reperirsi inoltre spazi di parcheggio a servizio dell' edificio pari a 10 mq per ogni 100 mc. di volume edificato. L'edificazione sarà regolata in base ai seguenti indici e parametri:

- Indice di fabbricabilità fondiaria non superiore a 0.60 mc/mq;
- indice di fabbricabilità territoriale $I_t = 0,60$ mc/mq;
- Altezza massima. $H = 7,00$ mt;
- Distanza dei fabbricati fra loro: 10,00 mt;
- Distanza dei fabbricati dai confini: 5,00 mt;
- Distanza dei fabbricati dalle strade: fatte salve le norme del Codice della strada, valgono le indicazioni dei piani attuativi per quanto attiene alla distanza dei fabbricati dagli spazi pubblici, dalle strade e dai confini;

Negli interventi di nuova urbanizzazione onde evitare frammentazione delle aree destinate a servizi, il lottizzante prima della presentazione del piano attuativo deve concordare con l'Amministrazione comunale la posizione delle aree destinate e servizi.

Art 45 - C lot. Aree residenziali con lottizzazioni vigenti e parzialmente edificate

Riguardano le zone già lottizzate ma parzialmente edificate, dette zone mantengono le norme e gli indici per le quali sono state autorizzate ad approvate, fino alla sua completa saturazione, in caso di varianti il nuovo piano si dovrà attenere alla nuova disciplina delle zone omogenee C1.

Art 46 - C1 - Aree residenziali

Queste zone sono già interessate da interventi edificatori con piani attuativi. In caso di ridefinizione di tali interventi si devono rispettare i seguenti criteri:

- indice di fabbricabilità fondiaria $I_f = 0,60$ mc/mq;
- indice di fabbricabilità territoriale $I_t = 0,60$ mc/mq;
- rapporto massimo di copertura non superiore al 35% della superficie ($Q \leq 0,35$);
- altezza massima degli edifici 7,50 mt per un numero di due piani fuori terra;
- distanza minima dai confini 5,00 mt;



- parcheggi di urbanizzazione primaria devono avere un' area non inferiore a 2,5 mq per ogni abitante;
- le superfici destinate a verde attrezzato devono avere un' area minima di 9mq per ogni abitante;
- le superfici destinate a urbanizzazione secondaria devono avere un'area non inferiore a 6,5mq;
- i parcheggi di pertinenza delle costruzioni devono avere un'area non inferiore a 10 mq ogni 100 mc di costruito;
- le superfici destinate a verde privato o di condominio devono avere un'area non inferiore a 5 mq ogni 100 mc di costruito.

Art 47 - Interventi di nuova edificazione per attività produttive

Gli interventi di nuova edificazione nelle zone omogenee con destinazione produttiva, si effettuano tramite piani attuativi con atto d'obbligo. Sono ammesse le seguenti destinazioni:

- impianti artigianali;
- servizi alla produzione;
- spazi espositivi;
- depositi e magazzini;
- servizi di ristoro;
- abitazione di servizio, ad uso del custode o del proprietario per una superficie utili di mq150, da computare nella superficie e volumetria complessiva;
- attività commerciali in misura non superiore al 40 % in termini di superficie utile lorda complessiva della intera capacità insediativa.

In ogni caso la quota destinata ad attività artigianale non potrà scendere al di sotto del 60 % in termini di superficie utile lorda complessiva prevista in base all'intera capacità insediativa di zona.

L'intervento singolo minimo per il piano attuativo non deve essere inferiore a 10.000 mq;

Fatte salve le eventuali maggiori dotazioni previste nelle U.I. è fatto obbligo del rispetto delle seguenti quantità minime di spazi pubblici:

a) spazi di sosta e parcheggio pubblico:

- per destinazione produttiva: 8,00 mq per ogni 100,00 mq di superficie territoriale;
- per altre destinazioni: 60,00 mq per ogni 100,00 mq. di superficie utile lorda;

b) spazi di verde pubblico:

- per destinazione produttiva: 2,00 mq per ogni 100,00 mq di superficie territoriale;
- per altre destinazioni: 20,00 mq per ogni 100,00 mq di superficie utile lorda.

All'interno dei lotti individuati dagli strumenti attuativi dovranno reperirsi inoltre spazi di parcheggio a servizio dell' edificio pari a 10 mq per ogni 100 mc di volume edificabile.

Per interventi nel settore della grande distribuzione la quota di parcheggi dovrà essere almeno pari ad 1,5 volte la superficie lorda di pavimento e quella di verde ad almeno il 40 % della stessa superficie.



Negli interventi di nuova urbanizzazione onde evitare frammentazione delle aree destinate a servizi, il lottizzante prima della presentazione del piano attuativo deve concordare con l'Amministrazione comunale la posizione delle aree destinate e servizi.

Art 48 - Riqualficazione insediamenti produttivi esistenti

Riguarda gli ambiti totalmente o parzialmente edificati con destinazione produttiva; oltre agli interventi di nuova edificazione a completamento delle aree disponibili sono consentiti interventi di ristrutturazione edilizia ed urbanistica.

Sono vietati gli insediamenti pericolosi o nocivi. Al fine di garantire una adeguata dotazione di infrastrutture e servizi in determinati contesti nati spontaneamente, e/o particolarmente degradati, a tal fine vengono salvaguardate le altezze esistenti al momento dell'entrata in vigore del presente regolamento.

L'Amm.ne comunale potrà promuovere o chiedere ai privati che nuovi interventi siano regolati in base a Piani attuativi convenzionati. Sono ammesse le seguenti destinazioni d'uso:

- impianti artigianali e industriali
- servizi alla produzione
- spazi espositivi
- depositi e magazzini
- attività commerciali
- servizi di ristoro
- abitazione

L'edificazione non facente parte dei piani attuativi approvati, sarà regolata in base ai seguenti indici e parametri:

- indice di fabbricabilità fondiaria non superiore a 0.60 mc/mq;
- indice di utilizzazione territoriale $U_t=6.000$ mq/ha;
- superficie minima del lotto 1.500 mq;
- Altezza massima: $H = 7.50$ mt. Non si computano nell'altezza ciminiere, camini, antenne volumi tecnici speciali ed affini.
- Distanza dei fabbricati fra loro: 10,00 mt fra pareti finestrate di edifici antistanti.
- Distanza dei fabbricati dai confini: 5,00 ml.
- Distanza dei fabbricati dalle strade: secondo gli allineamenti esistenti fatte salve le norme del Codice della strada.
- Dotazione minima di parcheggi: 10% del volume per parcheggi e verde pari ad almeno il 10% della superficie complessiva dell'area interessata; le aree a tal scopo destinate concorreranno comunque alla utilizzazione dell' I_f .

Per interventi nel settore della grande distribuzione la quota di parcheggi dovrà essere almeno pari ad 1,5 volte la superficie lorda di pavimento e quella di verde ad almeno il 40 % della stessa superficie.

Art 49 - D1 lot. Aree artigianali, commerciali, terziarie lottizzate

Riguardano le zone insediamenti artigianali, commerciali, terziarie già lottizzate ma non ancora completamente edificate, dette aree mantengono le norme per le quali sono state autorizzate ad approvate.

In queste zone sono consentite le seguenti destinazioni:



- impianti per la commercializzazione con le attrezzature relativi servizi;
- artigianato di servizio;
- uffici pubblici e privati, studi professionali;
- ristoranti ed alberghi;
- locali e attrezzature per il tempo libero;
- abitazione.

In caso di varianti le destinazioni d'uso dovranno attenere alla nuova disciplina e agli indici delle zone omogenee D1.

Art 50 - D1d -Aree artigianali, commerciali, terziarie di completamento

Riguardano le aree d'insediamenti per attività artigianali commerciali e terziarie; considerata l'estensione, per il completamento della aree, sono ammessi interventi diretti, in queste zone sono consentite le seguenti destinazioni:

- impianti a destinazione specifica;
- servizi tecnici ed amministrativi degli impianti;
- depositi e magazzini;
- abitazioni di servizio, ad uso del custode o del proprietario per una superficie utili massima di mq150, da computare nella superficie e volumetria complessiva;

In queste zone si applica l'intervento edilizio diretto utilizzando i seguenti indici:

- superficie minima del lotto 1.000 mq;
- indice di fabbricabilità fondiaria non superiore a 0.60mc/mq;
- indice di utilizzazione territoriale $U_t=6.000$ mq/ha;
- altezza massima $H = 7,50$ mt esclusi i volumi tecnici;
- altezza minima del piano terra 4,00 mt;
- parcheggi privati 1mq/3mq Su di cui il 30% in parcheggi di uso pubblico ai margini della superficie fondiaria Sf.

Il 20% dell'intera superficie è da destinare ad uso pubblico per verde, attrezzature sportive, centri e servizi sociali, attrezzature varie e parcheggi. Per interventi nel settore della grande distribuzione la quota di parcheggi dovrà essere almeno pari ad 1,5 volte la superficie lorda di pavimento e quella di verde ad almeno il 40 % della stessa superficie.

Art 51 - D1 Aree artigianali, commerciali, terziarie

Riguardano insediamenti artigianali, commerciali, terziarie dove bisogna redigere il piano attuativo per poter edificare e si dovranno attenere alla nuova disciplina.

In queste zone sono consentite le seguenti destinazioni:

- impianti per la commercializzazione con le attrezzature relativi servizi;
- artigianato di servizio;
- uffici pubblici e privati, studi professionali;
- ristoranti ed alberghi;
- locali e attrezzature per il tempo libero;
- abitazione, ad uso del custode o del proprietario per una superficie utili massima di mq150, da computare nella superficie e volumetria complessiva;

In queste zone si applica l'intervento preventivo tramite il Piano attuativi esteso ad una superficie minima di 10.000 mq utilizzando i seguenti indici:

- superficie minima del lotto 1.000 mq;



- indice di fabbricabilità fondiaria non superiore a $I_f = 0,60 \text{ mc/mq}$;
- indice di utilizzazione territoriale $I_t = 6.000 \text{ mq/ha}$;
- altezza massima $H = 7,50$ esclusi i volumi tecnici;
- altezza minima del piano terra $4,00 \text{ mt}$;
- parcheggi privati 1 mq/mq Su .

Il 20% dell'intera superficie è da destinare ad uso pubblico per verde, attrezzature sportive, centri e servizi sociali, attrezzature varie e parcheggi. Detti parcheggi devono essere il 50% della SL. Per interventi nel settore della grande distribuzione la quota di parcheggi dovrà essere almeno pari ad 1,5 volte la superficie lorda di pavimento e quella di verde ad almeno il 40 % della stessa superficie.

Art 52 - D2 lot. Aree artigianali con piani di lottizzazioni vigenti

Riguardano le zone insediamenti già lottizzate ma non ancora completamente edificate, dette aree mantengono le norme per le quali sono state autorizzate ad approvate.

In queste zone sono consentite le seguenti destinazioni:

- impianti a destinazione specifica;
- servizi tecnici ed amministrativi degli impianti;
- depositi e magazzini;
- abitazione di servizio, per una superficie utili massima di $\text{mq}150$, da computare nella superficie e volumetria complessiva;

In caso di varianti le destinazioni dovranno attenere alla nuova disciplina e agli indici delle zone omogenee D2.

Art 53 - D2 Aree artigianali

Riguardano insediamenti artigianali non ancora lottizzate o di nuova destinazione, dove bisogna redigere il piano attuativo per poter edificare e si dovranno attenere alla nuova disciplina. In queste zone sono consentite le seguenti destinazioni:

- impianti a destinazione specifica;
- servizi tecnici ed amministrativi degli impianti;
- depositi e magazzini;
- abitazioni, di servizio per una superficie utili massima di $\text{mq}150$, da computare nella superficie e volumetria complessiva;

In queste zone si applica l'intervento preventivo tramite il piano attuativo, esteso ad una superfici e minima di 10.000 mq utilizzando i seguenti indici:

- superficie minima del lotto 1.500 mq ;
- indice di fabbricabilità fondiaria non superiore a 0.60 mq/mq ;
- indice di utilizzazione territoriale $U_t = 6.000 \text{ mq/ha}$;
- altezza massima $H = 7,50 \text{ mt}$ esclusi i volumi tecnici;
- altezza minima del piano terra $4,00 \text{ mt}$;
- parcheggi privati 1 mq/mq Su di cui il 30% in parcheggi di uso pubblico ai margini della superficie fondiaria S_f .

Il 20% dell'intera superficie è da destinare ad uso pubblico per verde, attrezzature sportive, centri e servizi sociali, attrezzature varie e parcheggi. Detti parcheggi devono essere il 30% della SL. Per interventi nel settore della grande distribuzione



la quota di parcheggi dovrà essere almeno pari ad 1,5 volte la superficie lorda di pavimento e quella di verde ad almeno il 40 % della stessa superficie.

Art 54 - D3 Aree artigianali di completamento

Riguardano le aree d'insediamenti artigianali esistenti sparsi in via di completamento in queste zone sono consentite le seguenti destinazioni:

- impianti a destinazione specifica;
- servizi tecnici ed amministrativi degli impianti;
- depositi e magazzini;
- abitazioni, di servizio per una superficie utili massima di mq150, da computare nella superficie e volumetria complessiva;

In queste zone si applica l'intervento edilizio diretto utilizzando i seguenti indici:

- superficie minima del lotto 1.500 mq;
- indice di fabbricabilità fondiaria non superiore a 0.6 mc/mq;
- indice di utilizzazione territoriale $U_t=6.000$ mq/ha;
- altezza massima $H = 7,50$ mt esclusi i volumi tecnici;
- altezza minima del piano terra 4,00 mt;
- parcheggi privati 1mq/3mq Su di cui il 30% in parcheggi di uso pubblico ai margini della superficie fondiaria Sf.

Il 20% dell'intera superficie è da destinare ad uso pubblico per verde, attrezzature sportive, centri e servizi sociali, attrezzature varie e parcheggi. Per interventi nel settore della grande distribuzione la quota di parcheggi dovrà essere almeno pari ad 1,5 volte la superficie lorda di pavimento e quella di verde ad almeno il 40 % della stessa superficie.

Art 55 - Aree standards di pertinenza alle varie lottizzazioni

Sono gli spazi nelle lottizzazioni di iniziativa privata dove devono essere realizzati i servizi di pertinenza agli abitanti da insediare e consistono nei parcheggi, nel verde, nella viabilità interna e quota di aera per l'istruzione; queste una volta realizzate devono essere cedute al comune, nel caso in cui nelle lottizzazioni esistenti, parti di aree cedute al comune con tale destinazione si rendessero non gestibili (istruzione, verde) per l'esigua superficie questi possono essere vendute a privati senza però essere usate per nuova edificazione, con i proventi l'Amministrazione dovrà acquisire aree in zone, dove riterà opportuno per tali destinazioni.

Con le stesse modalità possono essere cedute ai privati, terreni di proprietà comunale (reliquati) di altre zone omogenee. L'indice di detto terreno può essere utilizzato in altre aree edificabili con le stesse caratteristiche.

Art 56 - F1 Zone di iniziativa pubblica- aree per verde attrezzato, parcheggi, scuole dell'obbligo, materne, asili nido, impianti sportivi, uffici pubblici, centri ricreativi , centri religiosi.

Sono aree destinate ad Attrezzature e Servizi di interesse generale in base alle loro diverse caratteristiche funzionali, l'Amministrazione comunale se ritiene opportuno può redigere un piano attuativo, esteso a tutta l'area, nel quale dare indicazioni e destinazione agli insediamenti pubblici o a carattere pubblico.



Gli interventi sono di norma realizzati, oltre che dall' Amm.ne comunale, anche da altri Enti pubblici, religiosi o da Amministrazioni dello Stato.

Potranno essere consentiti interventi anche da parte dei privati, singoli o associati, tramite specifica autorizzazione da parte del Consiglio comunale sulla base di un Progetto organico di utilizzazione urbanistico-edilizio dell'area interessata. I privati dovranno in ogni caso sottoscrivere Convenzione o Atto d'obbligo con il quale si impegnano tra l'altro a garantire nel tempo il mantenimento della destinazione e dell'uso pubblico.

Il Comune avrà comunque facoltà di non accogliere le istanze dei privati e di gestire in proprio l'utilizzazione delle aree.

Per gli edifici specialistici destinati ad attrezzature civili di tipo amministrativo, culturale, scolastico, religioso, dovranno essere predisposti adeguata progettazione che dovrà anche soddisfare il rapporto diretto tra l'edificio e gli spazi pubblici circostanti ecc..

Gli edifici pubblici a carattere collettivo e sociale così come quelli per attività comunitarie dovranno essere realizzati nel rispetto del D.P.R. 27/04/78 n. 384 e successive modifiche ed integrazioni al fine di garantire la piena fruibilità da parte di soggetti portatori di handicap.

Il complesso delle Attrezzature pubbliche viene così articolato:

- Aree per interventi di sistemazione a verde e qualificazione del suolo pubblico;
- Aree per attrezzature sportive;
- Aree per attrezzature scolastiche sociali, sanitarie, culturali, direzionali;
- Aree per attrezzature tecnologiche e per impianti di pubblici servizi;
- Aree per attrezzature religiose;
- Aree per Parcheggi .

L'edificazione degli interventi nel settore delle attrezzature pubbliche, avverrà direttamente senza il rispetto di particolari indici e parametri e sarà regolata in base alle esigenze funzionali, saranno regolati dalle leggi in materia di Opere Pubbliche.

Dovranno in ogni caso essere sempre salvaguardati i valori ambientali e paesaggistici le, sistemazioni a verde delle aree di pertinenza.

I singoli interventi saranno normati negli articoli successivi con diversa specifica ed indicazione.

Art 57 - F2 Zone di iniziativa privata -aree per verde attrezzato, parcheggi, centri ricreativi, servizi ristoro, svago e tempo libero

Sono quelle aree destinate a servizi e attrezzature che possono essere gestite da iniziativa privata. Tali attività potranno essere aggregate fra loro ovvero a quelle di competenza pubblica.

Potranno essere consentiti interventi anche da parte dei privati, singoli o associati, tramite specifica autorizzazione da parte del Consiglio comunale sulla base di un Progetto organico di utilizzazione urbanistico-edilizio dell'area interessata.

I privati dovranno in ogni caso sottoscrivere Convenzione o Atto d'obbligo con il quale si impegnano tra l'altro a garantire nel tempo il mantenimento della destinazione e dell'uso pubblico.



Il Comune avrà comunque facoltà di non accogliere le istanze dei privati e di gestire in proprio l'utilizzazione delle aree.

L'attuazione degli interventi dovrà sempre avvenire previa approvazione di Piano attuativo convenzionato.

Possono essere attuati le seguenti destinazioni:

- Aree per attività ricreative e sportive;
- Aree per interventi di sistemazione a verde e qualificazione del suolo pubblico per attrezzature ed aree per attività di ristoro;
- Aree per impianti di distribuzione di carburanti e servizi legati alla mobilità;
- Aree impianti sportivi.

I singoli interventi saranno normati negli articoli successivi con diversa specifica ed indicazione.

Art 58 - F1 Zone culturali, tempo libero

Sono le parti di territorio destinato alla utilizzazione turistiche culturale, tempo libero. Sono soggette ad intervento urbanistico preventivo. E' ammessa la realizzazione di alberghi, comprese tutte le attrezzature necessarie, centri culturali e di pubblico spettacolo, centri direzionali con annessi centri commerciali purchè questi vengono inserite nel contesto dell'opera, impianti sportivi, ritrovi notturni, locali ristoro. Devono essere comunque rispettate le seguenti condizioni:

- indice di fabbricabilità territoriale non superiore a 0,30 mc/mq;
- rapporto di copertura non superiore al 25% della superficie fondiaria;
- numero dei piani non superiore a 2;
- Altezza max delle costruzioni non superiore a 7,50 mt;
- i parcheggi ad uso delle costruzioni devono avere una area non inferiore a 5 mq per 80 mc di costruito;
- i parcheggi di urbanizzazione primaria devono avere un'area non inferiore a 1mq per ogni mc di costruzione;
- la superficie destinata a verde privato o condominiale deve avere un'area non inferiore a 10 mq ogni 80 mc di costruzione;
- la superficie destinata a verde attrezzato deve avere un'area di 5mq per ogni mc di costruzione;
- in caso di costruzione con particolare caratteristiche costruttive è possibile derogare i limiti di altezza, sulla scorta di valide e giustificate motivazioni.

Art 59 - F1 Zone destinate alla viabilità

Le zone destinate alla viabilità sono le parti del territorio destinate alla viabilità esistente e alla viabilità prevista nel P.R.G. Le strade principali e quelle di traffico elevato, devono avere un larghezza minima di 8 mt ed 4 mt ogni corsia di ciascun senso di marcia.

Le strade secondarie destinate al collegamento tra i vari settori del Comune per la distribuzione capillare dei veicoli, devono avere una larghezza minima di 6ml e essere dotati di marciapiedi su entrambi i lati, di misura non inferiore a 1,00 mt. Sono consentiti gli accessi diretti dei lotti prospicienti le strade.



Art 60 - F1 Aree destinate all'istruzione

Le aree destinate all'istruzione sono parti di territorio vincolato per la realizzazione di strutture scolastiche. Queste si distinguono in:

- a) aree per asili nido e scuole materne;
- b) aree per scuola elementare e media.

Gli interventi relativi alla lettera a) nelle suddette aree devono rispettare le seguenti prescrizioni:

- 1) il rapporto di copertura deve essere al massimo pari al 40% dell'area della superficie fondiaria;
- 2) l'altezza massima delle costruzioni non deve superare i 5,00 mt;
- 3) la superficie dei parcheggi di urbanizzazione primaria non può essere inferiore al 10% della superficie territoriale;
- 4) i parcheggi di pertinenza delle costruzioni come previsto dalle leggi n. 1150/42, n° 765/67 e n° 122/90, successive modifiche ed integrazioni, devono essere almeno 10 mq ogni 100 mc di costruzione.

Gli interventi relativi alla lettera b) nelle suddette aree devono rispettare le seguenti prescrizioni:

- 1) il rapporto di copertura deve essere al massimo pari al 40% della superficie fondiaria;
- 2) l'altezza massima delle costruzioni deve essere al massimo di 10,40 mt;
- 3) la superficie dei parcheggi di urbanizzazione primaria deve essere non inferiore al 15% della superficie territoriale;
- 4) i parcheggi di pertinenza delle costruzioni, per come previsto dalle leggi n. 1150/42 e n. 765/67 e successive modifiche ed integrazioni devono avere un'area non inferiore a 5 mq per ogni 100 mc di costruzione.

Art 61 - F1 Aree per attrezzature di interesse comune

Queste aree sono vincolate dallo strumento urbanistico per insediamenti delle attività sociali, culturali, assistenziali, sanitarie, religiose, oltre che per insediamenti provvisori, in caso di calamità naturali e altre. In queste aree è ammesso l'intervento edilizio diretto che deve essere fatto nel rispetto delle seguenti prescrizioni:

- a) il rapporto massimo di copertura non deve essere superiore al 25% della superficie fondiaria;
- b) l'altezza massima delle costruzioni non deve superare 7,00 mt.

Art 62 - F1 Aree di sosta e parcheggio

Queste aree sono vincolate e destinate a sosta e parcheggio, sono soggette a vincolo assoluto di inedificabilità. In tali aree è ammesso esclusivamente l'intervento urbanistico preventivo.

Art 63 - F1 Aree destinate a verde

Le aree destinate a verde sono distinte in:

- a) verde attrezzato;
- b) impianti sportivi;
- c) verde di rispetto.

Nelle aree di verde attrezzato sono ammesse esclusivamente quelle attrezzature per la fruizione del verde, quali panchine, tavoli, piste ciclabili,



giochi per bambini e chiostrine per il ristoro. Sono ammessi interventi urbanistici preventivi con le seguenti prescrizioni:

- a) indici di utilizzazione fondiaria non superiore a 0,01 mq/mq;
- b) il rapporto di copertura deve essere al massimo dello 1% della superficie fondiaria;
- c) l'altezza massima delle costruzioni non deve superare i 3,50 mt;
- d) la superficie da destinare a parcheggio di urbanizzazione primaria deve avere un'area non inferiore al 15% della superficie territoriale.

Nelle aree destinate ad impianti sportivi sono ammessi esclusivamente impianti ricreativi, sportivi e le attrezzature per il tempo libero quali ristoranti, ritrovi, chiostrine. Le aree a verde di rispetto si dividono:

- a) area di rispetto cimiteriale;
- b) area di rispetto paesaggistico-ambientale.

In queste aree è assolutamente vietata l'edificazione ad eccezione della manutenzione ordinaria e straordinaria dei fabbricati esistenti, è consentita l'attività agricola e le opere di consolidamento idraulico.

Art 64 - F1 Aree per protezione civile

La V.P.R.G. indica le aree per la realizzazione e l'applicazione del Piano di Protezione Civile Comunale per come previsto dalle normative vigenti e dalle "Direttive della Regione Calabria" del 02.10.2002 n. 877, BUR 08.11.02. La variante definisce e delimita le seguenti aree:

- 1) aree di attesa (o di quartiere), sono le aree di primo ritrovo della popolazione e per il ricongiungimento delle famiglie (le aree di standards interne alle lottizzazioni, strade, piazze, slarghi, parcheggi pubblici);
- 2) aree di ricovero della popolazione, sono le aree per i containers, roulotte e/o tende in grado di assicurare un ricovero alla popolazione colpita (6.000 mq minimo per 500 persone);
- 3) aree di ammassamento dei soccorritori e delle risorse, dalle dimensioni di almeno due campi case di mq. 6.000 mq ciascuno per sedi dei Centri Operativi.

Nelle aree per il ricovero della popolazione e di ammassamento è vietata la costruzione di edifici e di qualunque attività non facenti parte delle attrezzature di servizio della Protezione Civile. Potranno essere realizzati slarghi per parcheggio e sosta.

I sentieri pedonali potranno essere corredati da piazzole per sosta e pic-nic, contenitori per rifiuti e servizi igienici.

Sono ammesse opere di sistemazione forestale, geologica, di regimazione idrica, di avvistamento antincendio. Tali aree possono essere utilizzate a Parco, nel caso in cui il Piano di Protezione Civile scelga in tutto o in parte altre aree le aree non più utilizzate a tale scopo riprenderanno la specifica preesistente o di parco pubblico, zona F.

Art 65 - Zone agricole (E)

Le zone agricole sono quelle parti di territorio destinate prevalentemente all'esercizio della agricoltura e alla realizzazione degli impianti stessi. Su tali zone è consentita la realizzazione di costruzioni destinate a: residenza degli addetti all'agricoltura ed alle attività ad essa collegate;



ricoveri animali;
fabbricati rustici, fienili, silos, serbatoi, ricoveri per macchine agricole, serre per culture intensive;
edifici per la trasformazione, la lavorazione e la conservazione dei prodotti agricoli.

Dette zone possono essere oggetto di intervento edilizio diretto ma devono rispettare i seguenti limiti:

- Superficie minima dell'aziendale per l'intervento di nuova costruzione deve essere contigua e superiore a 20.000 mq
- L'indice di fabbricabilità fondiaria per i soli edifici residenziali è pari a 0,03 mc/mq;
- La superficie dei fabbricati destinati alla residenza non deve essere superiore a 150 mq;
- Le superfici coperte degli edifici e dei complessi produttivi non può superare il 10% della superficie fondiaria;
- L'indice di fabbricabilità territoriale degli edifici e dei complessi produttivi non può superare 0,15 mc/mq;
- Le altezze degli edifici residenziali e non, devono essere non superiori a 7,50mt. Tali altezze sono intese dal livello del terreno sistemato secondo il progetto approvato ed il livello di gronda del fabbricato;

La superficie a parcheggio di pertinenza della residenza, deve essere non inferiore a 10 mq per ogni 100 mc di costruzione.

Le costruzioni esistenti nella zona di cui al presente articolo possono essere oggetto esclusivamente di interventi di demolizione, ricostruzione, manutenzione straordinaria, ristrutturazione edilizia, risanamento conservativo, di ampliamento e sopraelevazione nel rispetto delle normative vigenti.

Le costruzioni esistenti destinate alla residenza possono essere ampliate per un massimo del 10% della loro volumetria, se si rende necessario dotarle di servizio igienico-sanitario.

Tutte le costruzioni di queste zone dovranno rispettare le distanze minime dalle strade secondo il vigente codice della strada. In genere ai fini del calcolo delle volumetrie ammesse o delle superfici realizzabili, sono possibili asservimenti di terreno anche non contigui, anche non di proprietà del richiedente la concessione, purché siano regolamentati con atto d'obbligo pubblico. A tale norma si può derogare se si presenta un piano di sviluppo aziendale dal quale risulti giustificata la dimensione dell'intervento edilizio proposto.

Le costruzioni adibite a ricovero animali consentite dalle presenti norme non possono essere ubicate a una distanza inferiore a 50mt dalle zone destinate dal P.R.G. a edificazioni residenziali o turistiche.

Nel caso di destinazione agroturistica, i fabbricati esistenti destinati alla residenza possono essere ampliati per un massimo del 40% del volume esistente, sempre che la volumetria complessiva non superi il limite di 0,06 mc/mq.

Art 66 - Vincoli di carattere generale

Secondo le indicazioni delle leggi vigenti, la V. P.R.G. prevede i seguenti vincoli su tutto il territorio comunale salvo indicazioni particolari e specifiche:



- Aree di tutela legge n. 431 dell'8/8/85 e successive modifiche ed integrazioni, garanzie contro l'inquinamento dei corsi d'acqua, (salvaguardia per un raggio di 50 metri da pozzi di captazione acqua potabile, per un raggio di 50 mt dalle sorgenti d'acqua perenni con mandata costante, censite e classificate dagli organi competenti);
- Area di rispetto cimiteriale, fissata in 50 mt.

PARTE TERZA DISPOSIZIONI GENERALI

CAPITOLO III/1 PERMESSI ED AUTORIZZAZIONI

Art 67 - Opere soggette a permesso di costruire

Ogni attività che comporta la trasformazione urbanistica ed edilizia del territorio comunale, ad eccezione delle opere di cui al successivo articolo 5, partecipa agli oneri ad essa relativi e la esecuzione delle opere è subordinata a permesso a costruire da parte del Responsabile del Servizio, ai sensi del presente Regolamento.

In particolare sono subordinate al rilascio della permesso di costruire le opere ed i lavori di seguito elencati:

- nuove costruzioni, a qualsiasi uso destinate, da realizzarsi sia con metodi costruttivi tradizionali, sia con l'uso di metodi di prefabbricazione totale o parziale;
- demolizioni totale o parziale, con o senza la contemporanea ricostruzione, di manufatti esistenti;
- ampliamenti e sopraelevazione come definiti al precedente art.2;
- opere di ristrutturazione, restauro e risanamento conservativo così come definiti al precedente art.2;
- installazione di attrezzature, ed impianti produttivi industriali, artigianali e agricoli, quali capannoni, cisterne, ponti ed impianti tubolari e sospesi o simili, silos, tettoie, anche da parte dei privati, di opere concimaie, ecc;
- costruzione di impianti sportivi e relative attrezzature;
- realizzazione, da parte degli enti istituzionalmente competenti, di impianti, attrezzature e di opere pubbliche o di interesse generale;
- esecuzione, anche dei privati, di opere di urbanizzazione (strade residenziali e strade vicinali, soggette a pubblico transito, spazi di sosta e parcheggio, fognature, rete idrica. rete di distribuzione dell'energia elettrica e del gas metano, pubblica illuminazione, spazi di verde attrezzato) in attuazione degli strumenti urbanistici, nonché l'installazione di impianti di depurazione delle acque luride;
- la realizzazione di opere in attuazione di norme o provvedimenti emanati a seguito di pubbliche calamità;
- scavi e rinterri e modificazioni del suolo pubblico e privato nonché le opere di costruzione sotterranee;
- costruzione o modifiche di pensiline, porticati, di elementi e volumi aggettanti, di muri di sostegno, di muri di cinta, di cancellate o qualsiasi recinzione in murature o in materiali analoghi prefabbricati e no;



- costruzione e modificazioni di edicole e monumenti funerari in genere;
- modifiche di destinazione d'uso di edifici o parti di essi.

Art 68 - Opere soggette a permesso a costruire con atto d'obbligo

L'Amministrazione Comunale può, ove necessario, ricorrere all'istituto della permesso di costruire convenzionata per le opere di cui al precedente art. 4 in riferimento al particolare tipo di trasformazione urbanistica relativa alle seguenti opere:

- realizzazione di complessi turistici complementari, quali campeggi, asili per utenze in alloggio temporaneo e simili;
- apertura e coltivazione delle cave, estrazione dei materiali inerti dai fiumi, discariche; oltre a quanto disposto in materia dalla normativa vigente (nazionale e regionale), il permesso di costruire deve essere sempre integrato da specifico atto d'obbligo unilaterale regolarmente trascritto.

Per quanto riguarda le modalità di richiesta per il permesso di costruire relativo alle opere di cui alla lettera a) e b) si rinvia al Capitolo III del presente regolamento.

Art 69 - Opere soggette ad autorizzazione

Sono soggette ad permesso di costruire del Responsabile del Servizio su richiesta degli aventi titolo e con la procedura all'uopo stabilita, secondo le leggi, le disposizioni regolamentari e degli strumenti urbanistici vigenti, con l'osservanza delle norme contenute nel presente Regolamento e previsto parere dell'Ufficio tecnico comunale e dell'Ufficiale Sanitario:

- le lottizzazioni di terreno a scopo edilizio;
- i lavori e le attività di seguito richiamate:
- l'installazione dei campeggi mobili occasionali;
- la sosta continua di roulotte e di veicoli attrezzati per il pernottamento su suolo pubblico destinato a parcheggio;
- l'installazione di strutture trasferibili, precarie, gonfiabili;
- i tendoni o simili per spettacoli, rappresentazioni, ecc.;
- i depositi di materiali su aree scoperte;
- l'occupazione temporanea o permanente di spazio, suolo o sottosuolo pubblico o privato con depositi, accumuli di rifiuti, relitti e rottami;
- l'esposizione o la vendita a cielo libero di veicoli e merci in genere;
- l'uso di acque e di scarichi pubblici;
- la trivellazione o escavazione di pozzi per lo sfruttamento delle falde acquifere;
- l'installazione di impianti, su costruzioni o aree, per la captazione di energia alternativa (solare, eolica ecc.);
- la manutenzione straordinaria delle costruzioni come definita al precedente art.2;
- l'eliminazione dei locali igienici pensili o esterni alle abitazioni;
- la realizzazione nei distacchi dei fabbricati esistenti di parcheggi privati e relative rampe di accesso;
- l'installazione e lo spostamento di canne fumarie, camini, impianti di riscaldamento, acqua e gas, che comportino l'esecuzione di modifiche alle



strutture e all'architettura esterna della costruzione, ad esclusione degli impianti di areazione ad uso domestico;

- l'abbattimento di alberi di alto fusto esistenti nei giardini o nei complessi alberati privi di valore naturalistico e ambientale;
- la manutenzione ordinaria delle costruzioni che interessa pareti visibili dalle vie o spazi pubblici;
- il collocamento o la rimozione, la modifica di vetrine, insegne, tabelle, iscrizioni, corpi illuminanti, lapidi, statue o pezzi d'arte esposti alla vista del pubblico;
- il collocamento o la modifica di tende e tettoie aggettanti sullo spazio pubblico o privato;
- l'esecuzione di lavori e depositi sulle strade comunali o private soggette a pubblico transito, nonché lo scarico delle acque nei relativi fossi, la manutenzione delle ripe dei fondi laterali e delle opere di sostegno, ecc. con l'osservanza in ogni caso, delle norme vigenti a tutela delle strade e ferma restando la necessità dell'permesso a costruire da parte degli enti proprietari per gli analoghi lavori da eseguire sulle strade provinciali e statali;
- la costruzione di passi carrabili su strade e piazze, pubbliche e private, soggette a pubblico transito.

Le autorizzazioni di cui ai comma precedenti sono rilasciate a condizione che siano osservate le disposizioni contenute nel presente Regolamento oltre che le norme legislative e regolamenti statali e regionali.

Le autorizzazioni che comportino modifiche o sollecitazioni alle strutture verticali ed orizzontali degli edifici devono seguire l'iter della concessione.

Art 70 - Opere e lavori eseguibili senza permesso a costruire

Non sono soggetti al rilascio di permesso di costruire del Responsabile del servizio i seguenti lavori ed opere, purché non interessino stabili dichiarati, a norma di legge, di interesse storico-artistico:

- a) la manutenzione straordinaria comprendente:
 - il rifacimento totale o parziale dei pavimenti interni;
 - le tinteggiature interne, i serramenti, la riparazione e sostituzione di impianti igienico-sanitari ed in genere tutti i lavori di modesta entità volti a riparare i deterioramenti prodotti dall'uso, che non comportino modifiche nelle strutture e nello stato dei luoghi;
 - l'espurgo, la sostituzione, il restauro e la manutenzione di grondaie, fogne interne, fognoli, pozzetti, fosse settiche o biologiche e degli impianti di depurazione già esistenti;
 - la sostituzione e la manutenzione degli impianti dell'illuminazione, dell'energia elettrica, di riscaldamento, di ventilazione, del telefono, degli ascensori, dei montacarichi dell'acqua potabile, purché non comportino l'esecuzione di modifiche agli intonaci e decorazioni esterni dei fabbricati, e ferma restando la osservanza di particolari disposizioni legislative e regolamentari vigenti al riguardo;
- b) l'installazione di pareti divisorie mobili, scaffalature autoportanti, ovvero di controsoffitti che non comportino alcuna modificazione alle pareti ed ai solai preesistenti relativi alle unità immobiliare;



- c) le opere e le installazioni per la segnaletica stradale, verticale ed orizzontale, da parte degli Enti proprietari delle strade, in applicazione del codice della strada;
- d) le opere pubbliche da eseguirsi dal Comune.

Art 71 - Opere e lavori eseguibili d'urgenza

Potranno essere eseguite senza domanda preventiva le sole opere, provvisorie di assoluta urgenza, indispensabile per evitare imminenti pericoli e danni, fermo restando l'obbligo per il proprietario di darne immediata comunicazione al Responsabile del servizio e di presentare sollecitamente la richiesta di permesso a costruire di cui al successivo Art.73.

Art 72 - Contributo per il rilascio della permesso a costruire e destinazione dei proventi.

Il permesso di costruire comporta il pagamento di un contributo commisurato all'incidenza delle spese di urbanizzazione nonché al costo di costruzione, da stabilirsi con delibera Consiliare in applicazione delle disposizioni legislative vigenti al riguardo, salve le esenzioni o riduzioni previste per legge.

La quota di contributo, commisurata all'incidenza delle opere di urbanizzazione, deve essere corrisposta al Comune secondo quanto stabilito dalla vigente legislazione. A tale scopo totale o parziale della quota dovuta, il concessionario può richiedere di realizzare direttamente le opere di urbanizzazione.

Qualora il Comune accetti la richiesta, determina il costo di tali opere, che può essere dedotto dal contributo di cui al comma precedente, se per lo stesso importo il richiedente consegna al comune una corrispondente fidejussione bancaria o polizza cauzionale rilasciata da imprese di assicurazione regolarmente autorizzata all'uopo insieme con l'atto con il quale si obbliga ad eseguire le opere di cui sopra. Tale fidejussione, in caso di proroga della convenzione, può essere aggiornata in proporzione alle opere che rimangono da realizzare e dopo collaudo con esito positivo dei lavori già eseguiti.

La quota di contributo relativa al costo di costruzione è determinata all'atto del rilascio della permesso a costruire ed è corrisposta in corso d'opera con le modalità e garanzie stabilite dal Comune e, comunque, non oltre giorni sessanta dall'ultimazione delle opere.

A garanzia di tale versamento, prima dell'inizio dei lavori, il concessionario deposita una fidejussione bancaria, concordata col comune, pari all'intero importo o a quota-parte di esso e maggiorato della penalità massima prevista dalle leggi vigenti. Tale fidejussione può essere decurtata nel caso di parziale pagamento del contributo di cui sopra.

**CAPITOLO III/2 RICHIESTA E ISTRUTTORIA DEL PERMESSO DI
COSTRUIRE**

Art 73 - Richiesta del Permesso di Costruire

Le domande per ottenere la permesso a costruire eseguire e/o modificare le opere indicate negli artt. 4 e 5, indirizzate al sindaco, devono contenere:



Variante Generale al Piano Regolatore Generale
Regolamento Edilizio ed Urbanistico

- nome, cognome, data di nascita, domicilio, numero di codice fiscale e firma del richiedente (se il richiedente non è proprietario dell'area la domanda deve riportare anche le generalità del proprietario, inoltre se il proprietario è una persona giuridica la domanda va avanzata dagli organi che ne hanno la rappresentanza legale);
- nome, cognome, indirizzo e firma del progettista che deve essere un tecnico (architetto, ingegnere, dottore in agraria, geometra, perito edile, nei limiti delle rispettive competenze) iscritti ai rispettivi albi professionali;
- nome, cognome, indirizzo e firma del direttore dei lavori che deve essere un tecnico, il resto come al comma precedente (tali indicazioni possono essere fatti con la comunicazione di inizio lavori);
- nome, cognome e indirizzo del costruttore;
- nel caso di lavori in “economia diretta”, occorre precisare il responsabile del cantiere.

Nella domanda devono inoltre risultare esplicitamente:

- l'impegno di accettare e di osservare le norme del presente Regolamento, nonché di osservare le leggi ed i regolamenti vigenti in materia e gli strumenti urbanistici vigenti;
- l'elezione del domicilio nel comune da parte del richiedente;
- l'impegno di comunicare prima dell'inizio lavori i nomi del direttore dei lavori, del costruttore, qualora non siano stati indicati nella domanda, allegando nella domanda la dichiarazione di accettazione e di comunicare entro 8 giorni eventuali cambiamenti;
- l'eventuale designazione, da parte del richiedente e del proprietario dell'area, della persona od ente cui deve essere intestata la permesso a costruire diversa dal richiedente;
- la documentazione attestante che il richiedente della permesso a costruirerientri tra gli aventi titoli legittimi;

La domanda di permesso a costruire deve essere corredata da un minimo di tre copie della documentazione da tenere a disposizione dal pubblico per la visione e il rilascio delle copie.

Art 74 - Documenti a corredo della domanda di permesso a costruire

Alla domanda del permesso di costruire deve essere allegato, per lo meno in triplice copia, il progetto, costituito dai seguenti elaborati:

- corografia in scala non inferiore a 1:5.000 con stralcio dello strumento urbanistico vigente rilasciato dal Comune su richiesta dell'interessato;
- planimetria quotata della zona, estesa per un raggio di 40 mt almeno, rilasciata dal Comune su richiesta dell'interessato, dalla quale risulti l'ubicazione della proprietà oggetto della richiesta di concessione, la larghezza ed il nome delle strade adiacenti esistenti, le proprietà dei confinanti ed i nomi dei proprietari; le altezze e distanze degli edifici circostanti; lo stato di diritto rispetto a servitù attive e passive e le indicazioni di eventuali alberi di alto fusto esistenti;
- visura catastale la cui data di rilascio non deve aver superato i 6 mesi;



- planimetria del lotto recante: agli estremi dell'approvazione da parte del Comune della lottizzazione, se il lotto interessato ne faccia parte, o dell'approvazione dell'eventuale piano attuativo;
- l'indicazione degli edifici e delle proprietà confinanti;
- l'indicazione degli spazi destinati a parcheggio coperto e scoperto e la sistemazione dell'area non edificata;
- l'andamento altimetrico dell'area e di quelle limitrofe;
- la precisa ubicazione prevista per le opere progettate;
- l'indicazione del tipo di recinzione.
- piante quotate nei singoli piani, compresi quelli interrati, delle fondazioni e delle coperture, con l'indicazione delle costruzioni terminali (volumi Tecnici) e della destinazione dei singoli locali;
- almeno una sezione verticale quotata secondo la linea di maggiore importanza o di massima pendenza, con l'indicazione del terreno prima e dopo la prevista sistemazione;
- prospetti esterni, con quote dei piani e delle coperture, riferiti alle quote stradali e alle più basse sistemazione esterne;
- progetti degli impianti elettrici, di riscaldamento, di condizionamento che devono essere redatti in conformità alle leggi e regolamenti vigenti in materia;
- documentazione idonea a dimostrare la rispondenza delle caratteristiche di isolamento termico ed acustico alle leggi e ai regolamenti vigenti;
- computo dei volumi previsti e verifica della compatibilità con lo strumento urbanistico generale e/o attuativo vigente;
- relazione illustrativa dettagliata con la descrizione delle strutture portanti, dei materiali, dei colori da impiegare nelle finiture esterne dei fabbricati, dello schema dettagliato del rifornimento dell'acqua potabile, dello scarico delle acque meteoriche, nere e luride. I disegni debbono essere a semplice tratto e in scala non inferiore a 1:200 per il n° 2, a 1:500 per quelli del n° 4 e a 1:100 per quelli dei n° 5, 6, 7. Ogni disegno deve essere quotato nelle principali dimensioni, devono essere cioè indicati i lati interni ed esterni delle piante, gli spessori dei muri, la larghezza ed altezza delle aperture, le altezze dei singoli piani e quelle totali dell'edificio. Nel caso di divergenze tra le quote e dimensioni grafiche fanno fede le quote numeriche. Nei progetti di trasformazione, ampliamento, sopraelevazione e restauro degli edifici, devono essere indicate con particolare grafia convenzionale le demolizioni, gli scavi e le nuove opere. Nei progetti di demolizione e ricostruzione deve essere allegato il rilievo quotato in scala non inferiore a 1:200 degli edifici da demolire con specificazione delle attuali destinazioni d'uso relative alle piante di tutti i piani, interrati e non, le sezioni più indicative, nonché la documentazione fotografica. Le prescrizioni di cui sopra valgono anche per le domande di permesso a costruire concernenti varianti di progetti già approvati. Nel caso che le acque luride debbano allontanarsi utilizzando tubazioni o corsi d'acqua privati, deve essere allegata alla domanda anche copia delle relative concessioni e, nel caso la costruzione non si allacci alla fognatura comunale, deve essere allegato il progetto di convogliamento alla depurazione totale o parziale delle acque luride, redatto secondo la legislazione vigente ed approvato dall'ufficio sanitario competente. Per le aree,



gli edifici e le opere soggette a speciali leggi o regolamenti comunali, provinciali, regionali, statali, devono essere esibiti dai richiedenti i relativi specifici permessi e/o autorizzazioni. La domanda del permesso di costruire deve essere altresì accompagnata ove richiesto, dai nulla-osta rilasciati dagli uffici competenti se il territorio è sottoposto a vincolo. Per le concessioni convenzionate deve essere allegato alla domanda lo schema di convenzione o di atto unilaterale d'obbligo redatto sulla base della convenzione tipo predisposta dalla Regione ai sensi della legislazione vigente previ accordi con il Comune. Tale atto deve essere, prima della concessione, trascritto nei modi e forme di legge nei registri immobiliari a cura del richiedente. Per concessioni onerose deve essere allegato alla domanda anche un prospetto dimostrativo del "volume totale edificato", ai fini della determinazione della quota di contributo per le opere di urbanizzazione, e delle superfici sulle quali va calcolata la quota di contributo relativa al costo di costruzione. Qualora il richiedente intenda obbligarsi a realizzare direttamente tutte o parte delle opere di urbanizzazione, la relativa domanda per la realizzazione delle opere suddette deve essere presentata insieme con la domanda di concessione, previo accordi con il comune per la definizione delle modalità di esecuzione e delle relative garanzie. Qualora l'opera sia inclusa in una utilizzazione del suolo per la quale sia necessaria una preventiva permesso a costruire (art.5, punto A), la relativa domanda di permesso di costruire deve essere preceduta dal permesso di costruire di cui sopra; nel caso in cui essa sia stata già rilasciata, alle relative domande di concessione, deve essere allegata copia autentica dell'permesso a costruire suddetta.

Art 75 - Domanda e documentazione per ottenere il permesso di costruire

Chiunque intenda richiedere le autorizzazioni di cui al precedente (art.5 punto b) deve presentare al sindaco domanda in carta da bollo, contenente l'indicazione del nome, cognome ed indirizzo nonché la firma del richiedente. Per le autorizzazioni relative (art. 5, punto a) le modalità di presentazione sono specificate nel Capitolo V del presente regolamento. Nella domanda, oltre alle particolari notizie e descrizioni illustrative dell'oggetto devono risultare esplicitamente:

- a) l'impegno di osservare le norme del presente regolamento e del vigente strumento urbanistico, le leggi e disposizioni vigenti emanate dalle autorità competenti per il territorio regionale e nazionale;
- b) l'elezione del proprio domicilio nel comune da parte del richiedente.

A corredo della domanda deve essere allegata la seguente documentazione:

- 1) planimetria o pianta quotata dell'area e dell'immobile con l'individuazione dell'opera oggetto della richiesta di permesso a costruire in scala opportuna per una chiara interpretazione;
- 2) almeno una sezione verticale quotata secondo la linea di maggiore importanza o di massima pendenza;
- 3) relazione illustrativa dettagliata con descrizione dell'opera da eseguire o da installare e degli eventuali allacciamenti (rete idrica, elettrica, telefonica, ecc.) e scarichi (acque meteoriche, nere, ecc.), nonché degli eventuali accessi dagli spazi pubblici (vie, piazze);



- 4) ove il caso, l'indicazione del periodo di tempo per il quale viene richiesta l'autorizzazione;

Per le aree soggette a vincolo, devono essere allegati dai richiedenti i relativi specifici permessi e nulla-osta.

Art 76 - Presentazione e accettazione delle domande di permesso di costruire

La domanda deve essere presentata all'ufficio protocollo, o spedita tramite plico raccomandato con ricevuta di ritorno. Successivamente, all'interessato verrà comunicato il numero di pratica ed il responsabile del procedimento, al quale si potranno chiedere eventuali delucidazioni in merito.

Art 77 - Istruttoria preliminare della domanda

Entro 20 giorni dalla presentazione della domanda gli uffici comunali competenti o chi per loro compiono l'istruttoria preliminare degli atti ed elaborati presentati, di questo il Responsabile del Procedimento, relaziona e redige apposito verbale.

Qualora la documentazione presentata a un primo esame risultasse incompleta, il Responsabile del servizio, entro il termine suddetto, comunica al richiedente gli eventuali rilievi e la richiesta di perfezionamento di quelli incompleti per il successivo esame della Commissione. In tal caso il richiedente ha tempo 90 giorni a partire dalla comunicazione per regolarizzare la pratica. Se questo non avviene, la pratica si intende annullata.

Come data di consegna della domanda di permesso di costruire si intende quella in cui è avvenuta la citata regolarizzazione della pratica agli effetti della decorrenza del termine che il comune ha per pronunciarsi definitivamente.

Art 78 - Istruttoria relativa alla domanda di permesso a costruire

L'esame delle domande di permesso di costruire deve avvenire seguendo il numero progressivo di presentazione di cui al precedente art.15.

Tutti i progetti per i quali viene richiesta il permesso di costruire o l'permesso a costruire di cui al punto A) del precedente articolo 5 devono essere sottoposti, obbligatoriamente, prima di ogni determinazione in ordine alle relative richieste, all'esame, per quanto di loro competenza ai sensi delle norme legislative, dei seguenti organi:

Ufficiale sanitario;

Veterinario comunale, per i fabbricati destinati all'esercizio di attività soggetta alla vigilanza veterinaria;

Ufficio tecnico comunale;

Commissione urbanistico-edilizia.

Tutti i progetti per i quali viene richiesta il permesso a costruire di cui al punto b) del precedente art. 5 devono essere sottoposti, obbligatoriamente, prima di ogni determinazione in ordine alla relativa richiesta, all'esame del Tecnico comunale.

Art 79 - Lavori eseguibili senza progetto

L'obbligo della presentazione degli elaborati tecnici elencati nei precedenti articoli 13 e 14 non vige per le opere di manutenzione ordinaria e straordinaria, così come precedentemente definite all'art.2, semprechè non riguardino edifici vincolati ai



sensi della legge n° 1089/39; per la recinzione di fondi che non fiancheggino spazi pubblici o strade soggette a pubblico transito.

Art 80 - Progetti di massima

È consentito, in via del tutto eccezionale, per edifici e complessi edilizi o opere di urbanizzazione di un certo interesse, sottoporre preliminarmente al parere della Commissione Urbanistico-Edilizia anche progetti di massima, allo scopo di ottenere il suo facoltativo giudizio ed eventuali direttive per modifiche e/o integrazioni.

CAPITOLO III/3 RILASCIO, CONDIZIONI E VALIDITÀ DEL PERMESSO DI COSTRUIRE

Art 81 - Rilascio del permesso di costruire

Il rilascio del permesso di costruire da parte del Responsabile del Servizio è subordinata, ad eccezione dei casi previsti dalla legislazione vigente, all'approvazione del Programma Pluriennale di Attuazione (se previsto) dello strumento urbanistico e al rispetto delle norme del presente Regolamento, salvo ulteriori limitazioni prescritte dagli strumenti urbanistici generali ed esecutivi.

Il permesso di costruire è rilasciato dal Responsabile del Servizio al proprietario dell'area o a chi abbia titolo per richiederla con le modalità, con la procedura e con gli effetti delle leggi vigenti e in conformità alle previsioni dello strumento urbanistico comunale e del presente Regolamento.

Per gli immobili di proprietà dello Stato il permesso di costruire è dato a coloro che siano muniti del titolo, rilasciato dai competenti organi dell'Amministrazione, al godimento del bene.

Per i progetti respinti viene data comunicazione motivata all'interessato entro i 10 giorni successivi alla adunanza della Commissione. Per i progetti approvati viene fatta analogha comunicazione all'interessato invitandolo a ritirare in Comune la relativa concessione.

Il permesso di costruire può essere condizionata alla osservanza di particolari adempimenti, modalità e limitazioni. Le condizioni apposte al permesso di costruire devono essere accettate dal proprietario del suolo o dell'edificio con atto di impegno unilaterale definito con il Comune.

L'eventuale dissenso del Responsabile del Servizio dal parere della Commissione Urbanistico - Edilizia deve essere motivato. Nel caso in cui il dissenso dia luogo al rilascio della concessione, in essa deve essere annotato il parere difforme della Commissione Urbanistico - Edilizia.

In ogni caso il permesso di costruire viene notificata al richiedente corredata da una copia dei disegni approvati debitamente vistata dal Comune. Copia del permesso di costruire deve essere inviata alle autorità competenti per territorio e per materia. Dell'avvenuto rilascio del permesso di costruire viene data notizia al pubblico mediante affissione per la durata di 15 (quindici) giorni consecutivi, nell'Albo pretorio del Comune, con la specificazione del titolare, della località nella quale la costruzione deve sorgere e del tipo di costruzione.

L'affissione non fa decorrere i termini per la impugnativa. Chiunque può prendere visione, presso gli uffici comunali, del permesso di costruire dei relativi atti di progetto e ricorrere contro il rilascio del permesso di costruire stessa in quanto



essa sia in contrasto con le disposizioni di legge, dei regolamenti o con le prescrizioni degli strumenti urbanistici, e pertanto passibile di annullamento.

La determinazione del Responsabile del Servizio sulla domanda di permesso di costruire deve essere notificata all'interessato non oltre sessanta giorni dalla data di ricevimento della domanda stessa o da quella di ricevimento dei documenti aggiuntivi eventualmente richiesti dall'Amministrazione Comunale.

Scaduto il termine di 60 (sessanta) giorni senza che il Responsabile del Servizio si sia pronunciato, l'interessato ha diritto di ricorrere contro il silenzio rifiuto, ma non può comunque dare inizio ai lavori.

Un progetto respinto può essere ripresentato solo nel caso di varianti che giustificano un nuovo esame. Il permesso di costruire può essere rilasciato anche ad uno solo dei comproprietari del suolo e/o del manufatto purché comprovi mediante dichiarazione di atto notorietà di avere la disponibilità del suolo o del manufatto, facendo salvi i diritti degli altri comproprietari.

Art 82 - Efficacia e validità del permesso di costruire, responsabilità

Il rilascio del permesso di costruire fa sempre salvi i diritti dei terzi e le opere con la stessa approvate si intendono concesse nel rispetto di tutte le norme legislative e regolamentari che disciplinano l'attività urbanistico-edilizia.

Il permesso di costruire è personale ed è valido esclusivamente per la persona fisica e giuridica alla quale è intestata. In caso di trasferimento del permesso di costruire o dell'immobile, l'acquirente, gli eredi, gli aventi causa del titolare della permesso di costruire devono chiedere la variazione dell'intestazione del permesso di costruire stesso e il Responsabile del Servizio, accertata la legittimità, provvede a rilasciare un nuovo permesso di costruire in sostituzione dell'altra che viene revocata.

In conseguenza della variazione predetta, non si modificano in alcun modo i termini di validità e di decadenza previsti per la permesso a costruire originaria. Il titolare del permesso di costruire, il progettista, il direttore dei lavori e la ditta appaltatrice, sono responsabili in osservanza delle norme generali di legge e regolamenti che delle modalità di esecuzione stabilite nella concessione.

Art 83 - Decadenza, rinnovo e revoca della permesso a costruire

Il permesso di costruire ha durata di un anno e si intende decaduta se entro quella data non siano iniziati i lavori. La durata complessiva del permesso di costruire non può essere superiore a tre anni dalla data di inizio lavori.

Il periodo più lungo per l'ultimazione dei lavori può essere consentito dal Responsabile del Servizio, esclusivamente in considerazione della mole delle opere da realizzare o delle particolari caratteristiche costruttive. È ammessa la proroga del termine per l'ultimazione dei lavori con provvedimento motivato e solo per fatti estranei alla volontà del concessionario che siano sopravvenuti a ritardare i lavori durante l'esecuzione.

L'entrata in vigore di nuove previsioni urbanistiche comporta la decadenza delle concessioni in contrasto con le previsioni stesse, salvo che i relativi lavori risultino già iniziati e che essi vengano completati entro il termine di tre anni dalla data di inizio.



Il permesso di costruire deve inoltre intendersi automaticamente revocata quando risulti che:

- sia stata ottenuta in base ad elaborati di progetto alterati o comunque non riflettenti lo stato di fatto esistente all'atto dell'inizio lavori;
- il titolare contravvenga in modo grave a disposizioni generali o particolari di leggi o regolamenti o alle condizioni inserite nella permesso a costruire ed esegua varianti al progetto non preventivamente autorizzate;
- il direttore dei lavori non abbia assunto l'effettiva direzione, l'abbia abbandonata o sia sostituito senza che ne sia data, nei termini, la prescritta comunicazione al Comune.

Art 84 - Deroga

Il Responsabile del Servizio, nei casi e nei modi previsti dalle leggi vigenti e previa delibera del Consiglio Comunale, acquisiti i nulla osta da parte degli organi regionali, può rilasciare permesso di costruire in deroga a norme del presente regolamento e del vigente strumento urbanistico.

Non sono derogabili le norme relative agli indici volumetrici e alle destinazioni di zone che costituiscono varianti allo strumento urbanistico.

Art 85 - Modalità per le autorizzazioni

Nell'atto di permesso a costruire sono stabilite dal Responsabile del servizio le condizioni e le norme alle quali s'intende subordinata, la relativa durata e l'ammontare, qualora dovuto, della tassa o canone da corrispondere al Comune.

Il Responsabile del Servizio, sentito l'Ufficiale Sanitario, ha sempre la facoltà di imporre con il permesso di costruire particolari prescrizioni e l'osservanza di cautele e modalità di tutela del decoro cittadino, della sicurezza, del traffico, dell'igiene e dell'incolumità pubblica. Le autorizzazioni si intendono accordate:

- senza pregiudizio dei diritti dei terzi;
- con l'obbligo del titolare di riparare o risarcire tutti i danni derivati dalle opere;
- con la facoltà del Comune di imporre, in caso di sopravvenute necessità, nuove condizioni e prescrizioni.

Art 86 - Rinnovo, decadenza e revoca delle autorizzazioni

Per le autorizzazioni l'interessato può, entro il termine di scadenza stabilito, presentare domanda diretta ad ottenere il rinnovo, che può essere accordato dal Responsabile del Servizio anche senza la presentazione della documentazione prescritta per il rilascio, sempre che nel frattempo non siano intervenute modifiche nella normativa vigente.

L'entrata in vigore di nuove norme legislative e regolamentari disciplinanti la materia oggetto dell'autorizzazione, comporta la decadenza delle autorizzazioni relative ai lavori od opere che non siano iniziati, che risultino in contrasto con le stesse. In tal caso, l'interessato può chiedere il rilascio di un nuovo permesso di costruire in conformità alle nuove disposizioni.

Il rinnovo delle autorizzazioni di cui ai precedenti commi può essere negato per sopravvenute ragioni di pubblico interesse. Le autorizzazioni possono, in genere, essere revocate:

- quando siano state ottenute con dolo od errore provato dell'interessato mediante travisamento di fatti o presentazione di elaborati alterati;



se il titolare contravviene in modo grave a disposizioni generali e particolari di legge e regolamenti ed alle condizioni stabilite nella autorizzazione. Nei casi di decadenza e di revoca il titolare del permesso di costruire non ha diritto ad alcun compenso o risarcimento da parte del Comune a qualsiasi titolo.

Art 87 - Varianti al progetto approvato oggetto di permesso a costruire

Qualora si manifesti la necessità di varianti, gli interessati possono presentare i relativi progetti che sono soggetti a procedura analoga a quella seguita per il progetto originario. Con la determinazione del Responsabile del Servizio in merito alla variante non vengono modificate i termini di validità e di decadenza fissati al progetto originario e, in assenza di una determinazione del Responsabile del Servizio sul progetto di variante entro 60 giorni dalla sua presentazione. Una ripresa dei lavori secondo il progetto originario relativo alle parti soggette a variazione si intende come rinuncia alla variante stessa.

Qualora, in corso d'opera si presenti l'opportunità di eseguire piccole varianti che non modifichino la volumetria totale, le superfici utili e le destinazioni d'uso delle singole unità immobiliari, l'istanza di variante si intende accolta se il Responsabile del servizio non si pronuncia entro 60 giorni dalla data di presentazione, una ripresa lavori si intende come rinuncia alla variante stessa. In tale caso il richiedente può dar corso ai lavori relativi alla variante dando comunicazione al Responsabile del Servizio del loro inizio. La presente norma non si applica per gli interventi in edifici con vincoli previsti dalle leggi n°1089/1939 e n° 1497/1939.

Art 88 - Ricorso del richiedente al TAR

Il richiedente il permesso di costruire può ricorrere contro la decisione del Responsabile del Servizio, relativa alla richiesta di permesso di costruire, entro e non oltre 60gg dalla data di notifica del provvedimento medesimo, presentando ricorso al TAR nei modi e termini di legge.

CAPITOLO VIII ESECUZIONE DEL PERMESSO DI COSTRUIRE

Art 89 - Inizio lavori e formalità da espletare

Il titolare del permesso di costruire, prima di iniziare i lavori, con lettera raccomandata deve comunicare al Responsabile del Servizio e all'Ufficio Tecnico, il nominativo, la qualifica e la residenza del direttore dei lavori ed anche il nominativo e la residenza del costruttore.

Il direttore dei lavori ed il costruttore devono comunicare a loro volta al Responsabile del Servizio l'accettazione dei rispettivi incarichi. Qualunque variazione successiva delle persone del direttore dei lavori e del costruttore deve essere comunicata tempestivamente agli organi competenti. Fino alla comunicazione di cui al comma precedente, restano responsabili, ad ogni effetto di legge i nominativi precedentemente indicati.

Con la comunicazione di cui ai commi precedenti deve essere chiesta anche all'Ufficio Tecnico la fissazione sul posto dei capisaldi planimetrici ed altimetrici, i punti di immissione degli scarichi e la presa dell'acquedotto, se esistono.



L'Ufficio Tecnico dovrà espletare quanto al comma precedente entro 10 giorni della richiesta, trascorsi i quali il concessionario può dare inizio ai lavori. Dalle operazioni, che sono a totale carico finanziario e organizzativo del titolare del permesso di costruire, verrà redatto un verbale in duplice copia. Esso dovrà contenere, tra le altre cose, gli estremi dell'avvenuta denuncia all'Ufficio del Genio Civile degli elaborati delle opere in cemento armato e delle eventuali strutture metalliche, la data di inizio lavori e deve essere firmato dalle parti.

Art 90 - Soggetti responsabili nella realizzazione del progetto

Le attività di realizzazione del progetto deve essere svolta nel rispetto di tutte le norme e prescrizione contenute nella concessione. Il titolare del permesso di costruire, il direttore dei lavori ed il costruttore sono responsabili agli effetti civili, penali e amministrativi di ogni violazione di legge.

Art 91 - Cantieri edili

Il cantiere deve essere organizzato nel rispetto delle norme sulla sicurezza e sulla prevenzione degli infortuni; devono essere inoltre cintati per tutta la durata dei lavori, devono inoltre essere adottate segnaletiche di pericolo e di ingombro diurne e notturne, le porte devono aprirsi verso l'interno.

All'esterno il cantiere deve essere munito di tabella con l'indicazione dell'opera, il nome e cognome del titolare, il progettista, il direttore dei lavori, il calcolatore delle opere in cemento armato, il costruttore. In ogni cantiere deve essere conservato l'originale o copia autentica del progetto e del permesso di costruire.

Art 92 - - Occupazione temporanea di suolo pubblico

Nel caso di necessità di occupare suolo pubblico durante la costruzione, il concessionario deve fare richiesta in carta legale al Responsabile del servizio. Nella domanda devono essere indicate le ragioni della richiesta, gli estremi della concessione, la planimetria dello spazio occorrente e i tempi di occupazione.

Il Responsabile del Servizio decide sulla domanda a suo insindacabile giudizio. In caso di esito positivo, nel provvedimento deve essere indicato il tempo concesso e l'entità che si dovrà versare in un conto infruttifero presso la tesoreria comunale, per la rimessa in pristino dell'area.

L'occupante è obbligato al pagamento della tassa di occupazione di suolo pubblico, inoltre il suolo da occupare deve essere sistemato in modo da non arrecare danni a persone o cose.

Il permesso di costruire è prorogabile per un periodo non superiore a quello originario sentito sempre l'Ufficio Tecnico. La cauzione viene restituita entro 60 giorni dall'avvenuto ripristino e previo parere favorevole del sopralluogo dell'Ufficio Tecnico.

Art 93 - Fine dei lavori

Il titolare del permesso di costruire, il direttore dei lavori ed il costruttore devono fare immediata comunicazione dell'esecuzione dell'opera progettata al Responsabile del Servizio.



Art 94 - Certificato di abitabilità e agibilità

Tutte le nuove costruzioni, le ristrutturazioni, gli ampliamenti non possono essere adibite all'uso che le è proprio se non prima di essere state dichiarate agibili e/o abitabili.

L'agibilità è richiesta per le opere destinate ad attività industriale, commerciale, artigianale.

L'abitabilità riguarda le costruzioni destinate ad abitazioni, scuole, uffici, gabinetti medici e destinazione analoghe.

Il titolare del permesso di costruire deve chiedere al Responsabile del Servizio con apposita domanda, ad ultimazione lavori e collaudo statico avvenuto, il certificato di agibilità e/o abitabilità depositando anche i seguenti documenti:

certificato di collaudo per le opere realizzate in conglomerato cementizio;
certificato di collaudo eseguito da parte dei vigili del fuoco, se necessario;
licenza d'uso della Prefettura, se richiesto;

Il rilascio del certificato di agibilità e/o abitabilità è subordinato alle seguenti condizioni:

- che sia stato rilasciato regolare permesso di costruire;
- che le opere realizzate siano conformi al progetto approvato;
- che siano state rispettate tutte le prescrizioni imposte dal permesso di costruire;
- che siano state rispettate le destinazioni d'uso previste nel progetto;
- che siano state rispettate le norme vigenti sulle opere in cemento armato;
- che siano state rispettate le norme antincendio e della sicurezza nelle costruzioni;
- che siano state rispettate le norme per la godibilità delle attrezzature e strutture edilizie.

Gli accertamenti e le visite di controllo devono essere effettuate entro 60 giorni dalla richiesta della domanda, dal capo dell'Ufficio Tecnico e dall'Ufficiale Sanitario o da loro delegati. Della stessa deve essere data notizia almeno 5 giorni prima, e nei modi di legge, al titolare del permesso di costruire, al costruttore, ed al direttore dei lavori che possono presenziare all'ispezione.

Nel corso dell'ispezione l'Ufficiale Sanitario accerta il rispetto delle norme igienico-sanitarie e il capo l'Ufficio Tecnico verifica la corrispondenza tra il progetto approvato e l'opera realizzata. Di questo deve essere redatto un processo verbale sottoscritto da tutte le parti intervenute, in esso deve essere riportato anche il parere dell'ufficiale sanitario e quello del capo dell'Ufficio Tecnico. Questo deve essere trasmesso al Responsabile del Servizio che, entro 30 giorni, se la documentazione a corredo della domanda è completa e non sussistano impedimenti e dopo che il titolare del permesso di costruire abbia provveduto al pagamento di quanto dovuto.

Contro il diniego dell'abitabilità e dell'agibilità è ammesso il ricorso secondo i modi di legge per via gerarchica al medico provinciale, ovvero ricorso giurisdizionale.

PARTE QUARTA DISCIPLINA DELLA FABBRICAZIONE
CAPITOLO IV/1 NORME IGIENICO-SANITARIE



Art 95 - Salubrità del terreno

È fatto divieto di edificare su terreni in precedenza usati come depositi di materiali insalubri, se non è stato completamente risanato. Se il terreno oggetto di edificazione è soggetto ad infiltrazioni di acqua, deve essere eseguito un adeguato drenaggio; è fatto obbligo di adottare particolari accorgimenti per impedire che l'umidità interessi la costruzione.

Art 96 - Isolamento dall'umidità

Qualsiasi edificio deve essere isolato dalla umidità proveniente dal suolo. I locali abitabili devono essere sovrelevati dal terreno mediante solaio o intercapedine aerata, qualora questi risultino parzialmente al disotto della quota del terreno circostante, deve essere prevista un'intercapedine o un drenaggio per quanto riguarda la parte interrata.

Il Comune può concedere parti di terreno pubblico per la creazione di intercapedine, con riserva dell'uso di passaggio di tubazioni o cavi; le griglie di aerazione aperte sul marciapiedi devono avere caratteristiche tali da non creare pericolo. In caso di copertura piana della costruzione o parte di esse, la stessa deve essere impermeabilizzata secondo le più moderne tecnologie.

Tutte le costruzioni devono rispettare le prescrizioni e la normativa vigente sulla coibentazione e sul risparmio energetico. La temperatura di progetto interna deve rispondere a quei requisiti stabiliti dalle leggi e deve essere adeguata per ogni locale, le pareti di queste non devono presentare tracce di condensa.

Art 97 - Isolamento fonico

Nelle nuove costruzioni e nelle ristrutturazioni degli edifici esistenti, dovranno essere adottati sistemi per l'isolamento acustico secondo la legislazione vigente.

I materiali devono garantire un'adeguata protezione dal rumore sia esterno che interno, da calpestio e da apparecchi installati nel fabbricato.

Art 98 - Classificazione delle acque

Sulla base della legislazione vigente, le acque devono essere divise in queste categorie:

- acque meteoriche: comprendono le acque piovane e di scioglimento delle nevi;
- acque nere: comprendono le acque di scarico di lavandini, bidet, vasca da bagno, e le acque non inquinanti provenienti da procedimenti di lavaggio;
- acque luride: sono scarichi di natura organica di vasi e latrine di qualunque tipo;
- acque inquinanti: quelli di qualunque provenienza, che vengono classificati tali dalla normativa vigente.

Art 99 - Modalità dello scarico delle acque

Le acque meteoriche devono defluire in una apposita tubazione indipendente.

Per le acque nere deve essere prevista una apposita tubazione adeguatamente dimensionata e capace di sopportare alte temperature completa di sistemi di aerazione fin sopra la copertura, tutti gli innesti devono avvenire con



l'impiego di sifoni ispezionabili.

Le acque luride devono essere convogliate ad una fossa biologica opportunamente dimensionata in rapporto agli utenti; questa fossa deve essere in grado di garantire la degradazione biologica delle materie organiche e deve essere ubicata all'esterno della costruzione.

L'allacciamento alla rete generale delle acque nere, luride, meteoriche deve avvenire tramite sifone ispezionabile posto all'esterno della costruzione.

Per le acque inquinanti valgono le modalità della legislazione e regolamenti vigenti. L'immissione di scarichi nella condotta pubblica deve essere autorizzata.

Art 100 - Rifornimento idrico

Tutte le costruzioni adibite ad abitazioni o uffici devono essere provviste di acqua potabile proveniente dall'acquedotto comunale o privato, nell'ultimo caso la potabilità deve essere certificata dal laboratorio di igiene e profilassi e l'uso deve essere autorizzato dall'Ufficiale Sanitario.

L'impianto idrico deve essere progettato in modo da garantire una adeguata proporzione nella distribuzione dell'acqua e dal numero dei locali e degli abitanti secondo le disposizioni vigenti.

Art 101 - Impianto elettrico

Qualunque costruzione deve essere fornita di impianto elettrico secondo quanto stabilito dalla legislazione statale e dalla normativa tecnica vigente della "regola dell'arte".

Le unità abitative in particolare devono essere munite di dispositivi in grado di salvaguardare l'incolumità degli utenti.

Art 102 - Deposito temporaneo di rifiuti solidi

Le nuove costruzioni devono avere un deposito per contenere i recipienti per la raccolta dei rifiuti solidi. Esso deve essere dimensionato in rapporto alle caratteristiche volumetriche e funzionali del fabbricato medesimo.

Il deposito deve essere posizionato in prossimità e a livello strada al piano terra, se collocato all'interno della costruzione, deve essere dotato di accesso e illuminazione dall'esterno e di un sistema di ventilazione con tubazione di sezione minima di 200 cmq con sbocco in sommità del tetto.

Qualora invece il deposito sia ubicato all'esterno della costruzione il ricambio d'aria deve essere assicurato da una griglia di 2000 cmq.

In ogni caso le pareti devono essere impermeabilizzate, ci deve essere una presa d'acqua ed uno scarico sifonato.

Art 103 - Eliminazione dei fumi

Tutti i locali di categoria A1 destinate a cucina devono essere dotati di tubazione di sfogo di adeguata dimensione e scarico sul tetto, se il posto cottura è annesso al locale di soggiorno deve essere munito di impianto di aspirazione forzata posto sui fornelli.

Tutti i locali adibiti a servizi igienici sprovvisti di apertura all'esterno, devono essere dotati di impianto di aspirazione forzata con scarico sulla copertura.

Gli impianti di riscaldamento, le stufe e i camini devono essere muniti di



canne fumarie indipendenti con scarico sulla copertura. Tale scarico deve prolungarsi per un metro sopra la terrazza.

Le canne esterne alle murature devono essere studiate con opportuna soluzione architettonica.

Per fumi con caratteristiche nocive deve essere installato un adeguato impianto di depurazione secondo la legislazione vigente.

Art 104 - Impianti per le lavorazioni insalubri

Gli impianti e le attrezzature di lavorazione e di deposito di prodotti iscritti nella prima classe non possono essere ubicati nelle zone residenziali, ma nelle zone di insediamento industriale o artigianali o nelle zone dove queste attività sono consentite.

Gli impianti già esistenti nelle zone residenziali possono rimanere a condizione che si dimostri che, con particolari accorgimenti e cautele, non sono nocive alla salute dei residenti. Non sono consentiti spostamenti né ampliamenti.

Gli impianti per la produzione, la lavorazione e il deposito di sostanze e prodotti appartenenti alla seconda classe possono svolgersi anche in zone residenziali sempre che siano adottate speciali cautele, riconosciute idonee dall'Ufficiale Sanitario.

CAPITOLO IV/2 PRESCRIZIONI ANTINCENDIO

Art 105 - Locali per il deposito e la lavorazione di materiale infiammabile

I locali destinati a depositi di materiale infiammabile devono rispondere ai requisiti della legislazione vigente, il Comando dei Vigili del Fuoco è delegato alla applicazione delle norme.

Art 106 - Impianti di strutture lignee

Per le strutture portanti sono di norma vietati i materiali lignei, nei casi di particolari condizioni ambientali, tradizioni costruttive e scelte architettoniche, l'impiego di essi è condizionato all'adozione di trattamenti e accorgimenti atti a renderli incombustibili.

Art 107 - Preventivo nulla-osta del Vigili del Fuoco

È previsto il parere di conformità preventivo alla legislazione di prevenzione incendi vigente, rilasciato dal Comando Provinciale dei Vigili del Fuoco, in riferimento alla seguente tipologia di edifici sempre che se è richiesto dalla normativa vigente:

- 1) edifici industriali ed artigianali;
- 2) edifici commerciali o deposito magazzini;
- 3) locali, edifici ed impianti pubblici ad uso collettivo;
- 4) autorimesse con superficie superiore a 100 mq;
- 5) edifici con impianto termico superiore a 100.000 Kcal/ora.



CAPITOLO IV/3 CARATTERISTICHE DEI LOCALI PER ABITABILITA' O AGIBILITÀ

Art 108 - Classificazione dei locali

Si dicono locali abitabili o agibili quelli in cui si svolge la vita familiare, lavorativa e sociale degli individui, indipendentemente dalle caratteristiche costruttive. I locali vengono divisi dal presente regolamento in due categorie: A1 e A2.

Nella categoria A1 sono compresi:

- 1) camere da letto, cucine, soggiorni, sale da pranzo. situati in edifici di abitazione sia individuale che collettiva;
- 2) alloggi monostanza;
- 3) studi professionali, aule scolastiche, gabinetti medici, uffici;

Nella categoria A2 sono compresi:

- 1) palestre, negozi di vendita, sale di riunione, da gioco, da spettacolo e esposizione;
- 2) laboratori scientifico-tecnici, servizi igienici di ospedali o assimilati;
- 3) officine meccaniche, laboratori industriali, cucine collettive;
- 4) magazzini depositi e archivi;
- 5) autorimesse per la vendita, il lavaggio, i controlli;

I locali accessori a quelli in cui la permanenza delle persone è limitata a definite operazioni. Questi sono classificati: S1, S2, S3.

Nel tipo S1 vengono individuati i servizi igienici e bagni delle abitazioni, dei complessi scolastici e di lavoro.

Nel tipo S2 vengono individuate:

- 1) scale che collegano più di due piani;
- 2) corridoi e disimpegni, quando non superino i 12 mq;
- 3) magazzini e depositi;
- 4) autorimesse, solo posteggio;
- 5) locali di macchinari;
- 6) lavanderie e stenditoi;
- 7) stalle, pollai e locali con analoghe destinazioni d'uso.

Il tipo S3 comprende:

- 1) disimpegni inferiori a 12 mq;
- 2) ripostigli e magazzini meno di 5 mq;
- 3) vani scale che colleghino due piani.

I locali non elencati sono classificati per analogia dalla amministrazione sentito il parere dell'Ufficio Tecnico.

Art 109 - Caratteristiche dei locali

I locali sopra classificati devono avere le seguenti caratteristiche:

A) altezza minima:

- 1) **locali di categoria A1:** l'altezza minima interna dei locali classificati come A1 non deve essere inferiore a ml 2,70. Nel caso di soffitti inclinati o misti, o sottotetti, l'altezza deve intendersi come media.
- 2) **locali di categoria A2:** l'altezza minima interna utile dei locali classificati come A2 non deve essere inferiore a 3,20ml, salvo diverse prescrizioni contenute in leggi o regolamenti specifici. Per i locali di categoria A2



quando è prevista la presenza superiore a 100 persone, l'altezza non deve essere inferiore a 4,50 mt, salvo se questi non siano dotati di impianti di aerazione o di aria condizionata.

- 3) **locali categoria S:** l'altezza minima interna dei locali che rientrano nella classe S1, S2, esclusi i punti 1 e 7 ed S3, escluso il punto 3, non devono essere inferiori a ml 2,40 salvo prescrizioni particolari da regolamenti o leggi in materia. I locali che appartengono alla classe S2 e S3, se adibiti a garage singolo, ripostiglio o deposito, se superano l'altezza di 2,50 mt vengono classificati, per il calcolo volumetrico secondo il PRG, di classe A1.

B) Superfici minime:

- 1) **locali di categoria A1:** per ogni abitanti deve essere assicurata una superficie non inferiore a 12 mq per i primi quattro e 10 mq per i successivi. Tutti i locali di classe **A1** devono essere di superficie minima di 8 mq. I locali di classe **A1** adibiti a camera da letto devono essere di superficie minima di 8 mq. per una persona e di 12 mq per due persone, mentre quelli adibiti a soggiorno o pranzo la dimensione minima è di mq 14, ed il lato non deve esser inferiore a m.2,50. I locali adibiti a cucina devono avere una superficie minima di mq 5,00 e con un lato non inferiore a 1,70 mt. In alloggi di modeste dimensioni o nei casi di ristrutturazione o manutenzione straordinaria di edifici esistenti, se necessario sono ammesse cucine in nicchia e prive di finestre, che si aprano su altro locale di volumetria non inferiore a 26 mc, purché non risultino separate da pareti fisse. Ogni alloggio deve essere dotato di soggiorno. Gli alloggi monostanza, per una persona devono avere un superficie minima di 28 mq comprensiva dei servizi e di 38 mq per due persone.
- 2) **Locali di categoria A2:** i locali di categoria A2 non possono avere dimensioni inferiori a 25 mq, salvo particolari prescrizioni da regolamenti o leggi.
- 3) **Locali classe S:** questi locali devono rispettare le dimensioni minime stabilite dalle leggi e normative vigenti. I locali di classe **S1** non possono avere ingresso diretto dai locali di classe **A1** se non attraverso un disimpegno, salvo di unità immobiliari (appartamento, complesso, uffici con più servizi di cui uno con queste caratteristiche). Ogni alloggio deve essere provvisto di un locale di categoria **S1** dotato dei seguenti impianti igienici: vaso, bidet, lavabo, vasca da bagno o doccia. Tutti gli elementi devono essere a chiusura idraulica. Tutti i locali classificati in **A1:** 2) e **A2:** 1), 3),4) nel precedente articolo devono essere forniti di vasi e lavabi, in quantità adeguata alla destinazione d'uso dei locali **A1** e **A2** ed al personale che ne usufruisce, divisi per sesso. La superficie minima di un bagno è di 1,20 mq con larghezza minima di 0,90 mt. I locali di categoria **S1** devono avere il rivestimento di altezza minima di ml.1,50 ed il pavimento realizzati con materiali impermeabili e facilmente lavabili. Tutte le costruzioni pubbliche o destinate a uso pubblico devono essere dotati di locali **S1** di dimensioni minime 1,80 mt x1,80 mt, onde permettere l'utilizzo da parte delle persone con ridotte capacità motorie.

C) Illuminazione e ventilazione

Tutti i locali che rientrano nella classe **A** devono avere illuminazione e



ventilazione naturali, l'ampiezza delle finestre deve essere proporzionata in modo da assicurare un buon fattore di luce diurna. La superficie finestrata non deve essere inferiore ad 1/8 della superficie del pavimento e mai inferiore a 2 mq se nel locale vi è una sola apertura. Quando le caratteristiche tipologiche della costruzione non consentano la ventilazione naturale, si deve ricorrere alla ventilazione meccanica, immettendo aria opportunamente captata. I locali di categoria **S** possono ricevere aria e luce dall'esterno anche da spazi simili ai cavedi o pozzi luce, il rapporto tra la superficie delle finestre e quella dei pavimenti non deve essere minore di 1/12 e comunque non inferiore a 0,80 mq. I locali di classe **S1** devono avere aperture all'esterno per il ricambio dell'aria o dotati di aspirazione meccanica. I locali di classe **S3** possono essere senza aria né luce diretta, ma possono essere ventilati con macchinari opportunamente dimensionati..

Art 110 - Classificazione dei piani

Sono piani abitabili quelli in cui predominano i locali di classe **A1**, **A2** e **S1**. Sono piani non abitabili quelli in cui si trovano locali di classe **S2** e **S3** anche a servizio di locali di classe **A1** e **A2** a condizione che non si eccede di 1/10 della superficie del piano.

Art 111 - Soffitti inclinati e soppalchi

Nel caso di soffitto non orizzontale, il locale si può considerare abitabile e rientra nella categoria **A** purché l'altezza media corrisponda ai minimi già indicati e con un minimo assoluto di 1,60 mt e siano rispettati gli altri requisiti. Nei locali di classe **A** e **S** sono ammessi i soppalchi (solai intermedi), purché vengano rispettati per la parte sottostante i minimi prescritti per le varie categorie. La parte soprastante può essere adibita a deposito o ripostiglio. Nei locali di classe **A** sono ammessi soppalchi praticabili per una superficie non superiore al 30% di quella del locale e altezza minima di 2,00 mt sia sopra che sotto.

Piani seminterrati: possono essere considerati abitabili, sia pure con certe limitazioni, quei locali nei quali il pavimento è più basso del marciapiede o della sistemazione esterna, se l'altezza interna non sia inferiore a m.3,00 e la quota del soffitto superi di 1,50 mt l'altezza della sistemazione esterna. Devono però essere rispettate le norme sull'aerazione, le dimensioni e l'isolamento dall'umidità.

Piani interrati: si considerano piani interrati quando questi si sviluppano in tutto o in parte, completamente sotto il livello della più bassa sistemazione esterna di progetto. Questi locali non possono essere utilizzati come quelli di classe **A1** e **S1**, invece possono essere adibiti a classe **S2** e **S3** sempreché vengano osservate le prescrizioni legislative e normative vigenti e sia garantito l'isolamento dall'umidità e il ricambio dell'aria anche con apparecchiature meccaniche. Per lo smaltimento delle acque di scarico dovrà essere installato un apposito impianto di sollevamento.

Art 112 - Sottotetti

I locali sotto le falde dei tetti possono essere abitabili e non abitabili. Quelli abitabili, compresi l'isolamento e l'intercapedine, non devono superare l'altezza media di 2,00 mt e i lucernari di superficie non superiore a 0,40 mq, non possono essere utilizzati come deposito, magazzino e servizi accessori.

I locali sotto le falde, per essere considerati abitabili devono avere i



requisiti che riguardano l'altezza e le dimensioni minime. Nei sottotetti abitabili il soffitto deve essere costituito dalle falde, deve essere rivestito da un controsoffitto con interposto materiale isolante per impedire la diretta influenza delle variazioni di temperatura.

Art 113 - Locali integrativi per la residenza

Gli edifici residenziali, costituiti da più unità abitative e servite da una stessa scala, devono avere dei locali per il deposito di biciclette, carrozzine ecc. vicino all'ingresso principale. Nel caso in cui si superino le sei unità abitative, devono essere previsti dei locali per riunione di condominio, che devono essere di superficie minima di 24 mq e deve essere aumentata di 1,5 mq per ogni unità superiore alle sei.

Questi locali devono avere una altezza minima di 2,40 mt e i rapporti di illuminazione e ventilazione come stabilito nella classe A1, inoltre devono essere dotati di un servizio igienico. Possono essere ubicati al piano terra o nel seminterrato come pure nel sottotetto, gli accessi devono essere fruibili da persone anziane o con ridotte o impedito capacità motorie. Le superfici di questi locali integrativi non vengono computate ai fini della superficie utile e non deve essere corrisposta il contributo per il costo di costruzione.

**CAPITOLO IV/4 NORME RIGUARDANTI LA GODIBILITA' DELLE
ATTREZZATURE E STRUTTURE EDILIZIE**

Art 114 - Prescrizione per abbattimento barriere architettoniche

Sulla base delle prescrizioni degli artt. 27 e 28 legge n. 118/71 e successive integrazioni e modifiche, nella redazione degli strumenti attuativi del P.R.G. deve essere tenuto conto delle barriere architettoniche (gli ostacoli fisici che procurano disagio per la mobilità o limitano o impediscono la fruizione delle cose a coloro che detengono limitata capacità motoria, sia negli edifici e sia negli spazi urbani).

A tale fine, per eliminare il più possibile gli ostacoli, devono essere evitati percorsi che presentano inconvenienti e dovrebbero essere previsti percorsi appositi che facilitino l'uso degli spazi pubblici e degli edifici pubblici o ad uso pubblico alle persone disabili ed alle persone anziane.

È fondamentale tener conto delle circolari del Ministero lavori pubblici che specificano e precisano le norme in tale argomento. Il rilascio della permesso a costruire o delle autorizzazioni da parte del Responsabile del servizio, per le costruzioni, la ristrutturazione, o la modificazione degli edifici, è subordinato ad una verifica del rispetto delle norme della legge n. 13 del 9/1/1989 e D.M. 14/6/1989 n. 236 e successive modifiche ed integrazioni e delle leggi vigenti all'atto del rilascio della concessione.

CAPITOLO IV/5

Art 115 - Prescrizioni varie sulle costruzioni

Per ogni costruzione si devono osservare le norme stabilite dalla legislazione vigente ed in modo specifico dalla normativa antisismica.

**Art 116 - Zoccolature**

Le parti basamentali delle facciate delle costruzioni devono presentare delle zoccolature che li rendano resistenti all'usura e all'umidità. Per particolari esigenze architettoniche o tecniche e ambientali, possono essere consigliate rivestimenti speciali o zoccolature.

Art 117 - Elementi aggettanti

Nessuno oggetto superiore ai 10 cm può essere ammesso sotto la quota di 3,00 mt su prospetti sul pubblico passaggio. Questo vale nel caso di oggetto mobile o provvisorio (porte, persiane, gelosie).

Nel caso in cui la strada sia fornita di marciapiedi, tali oggetti possono essere previsti ad una altezza superiore a 2,00 mt. Balconi in aggetto e pensiline non sono consentiti su strade pubbliche o private di larghezza inferiore a 6,00 mt se edificate su entrambi i lati e 4,00 mt se solo da un lato, salvo per speciali prescrizioni per zone oggetto di piano particolareggiato.

La realizzazione di tali oggetti è consentita a quota superiore a 3,00 mt al piano del marciapiedi rialzato e 4,00 mt se il marciapiedi è pari alla strada, Gli oggetti in questione non devono sporgere sul suolo pubblico o d'uso pubblico oltre 1,30 mt ma devono essere comunque arretrati 50 cm dal filo esterno del marciapiedi.

I balconi totalmente chiusi (bow-window), o con più di due lati chiusi, sono ammessi su spazi pubblici se la profondità di detti spazi è superiore a 12,00 mt e nelle costruzioni arretrate dal filo stradale e sono sottoposte alle stesse limitazioni dei balconi aperti. Qualsiasi oggetto, anche le sporgenze dei tetti e dei cornicioni se superano il 1,30 mt viene considerato nei riguardi della distanza sia dai confini che dalle strade. Per le strutture a sbalzo devono essere osservate le disposizioni vigenti. Gli oggetti relativi ad impianti tecnologici (canne fumarie, ascensori esterni, ecc.) non vengono computate nelle distanze purché la somma delle loro larghezze non superi 1/4 della larghezza della facciata, in ogni caso può raggiungere i 2,00 mt; la sporgenza massima non può superare 1,30 mt.

Art 118 - Intercapedine

L'intercapedine relativa ai locali interrati e seminterrati deve essere dotata di cunetta per lo scolo delle acque e che sia anche ispezionabile.

Art 119 - Coperture

Le coperture e i loro aggetti e i volumi tecnici devono essere considerati come elemento architettonico, devono rispondere a precise prescrizioni di progetto mediante il coordinamento tra i diversi elementi e materiali e ai prospetti stessi.

Le coperture devono essere munite di canali di gronda e pluviali per convogliare le acque meteoriche; i pluviali devono essere realizzati con materiali indeformabile fino all'altezza di 2,00 mt.

Sulle coperture è ammessa l'installazione di impianti di captazione di energia alternativa, previa autorizzazione.

Le terrazze condominiali possono essere destinate ad attività ricreative condominiali, a tale scopo è consentito installare recinzioni, opportunamente arretrate, con altezza tale da essere contenuta nell'inclinata di 1/1.

**Art 120 - Uscita dalle autorimesse, rampe e passi carrabili**

Le uscite verso gli spazi pubblici delle autorimesse deve essere opportunamente segnalata. Le uscite da locali interrati o seminterrati deve essere realizzata mediante piani inclinati, dal punto di inizio dell'inclinazione al ciglio della strada ci deve essere una distanza di 3,50 mt in ogni caso deve essere osservata una buona visibilità anche con opportuni accorgimenti a mezzo di specchi.

Le rampe di transito dei veicoli, se rettilinee, devono avere una pendenza non superiore al 20%; esse devono essere realizzate in materiale antisdrucciolevole con scanalature per il deflusso delle acque e fornite di corrimano da un lato.

Art 121 - Marciapiedi e porticati

I marciapiedi e porticati devono essere lastricati con materiale antisdrucciolevole, è prescritta l'adozione di parapetti se prospettano su aree, ballatoi e terrazze accessibili, nel caso non sia prescritto il parapetto, si devono comunque predisporre dei cordoli di altezza pari a 10 cm.

I marciapiedi su strade pubbliche o private devono avere una larghezza non inferiore a 1,00 mt.

Art 122 - Recinzione

Le aree non edificate che fronteggiano strade o piazze pubbliche possono essere recintate. Queste devono avere un aspetto decoroso e rispettare le distanze dal ciglio stradale e deve essere anche assicurata la visibilità richiesta in base alla normativa vigente, e del nuovo codice della strada. Eventuali prescrizioni specifiche possono essere oggetto di normativa di strumenti urbanistici esecutivi.

Art 123 - Provvedimenti per le costruzioni che minacciano pericolo

Quando una costruzione o parte di essa minaccia pericolo per la pubblica incolumità, il proprietario o gli utenti devono comunicare al Comune e agli altri uffici competenti ed in casi di urgenza provvedere al puntellamento.

Il Responsabile dell'Ufficio Tecnico, dopo opportuni sopralluoghi, dà disposizioni al proprietario, le direttive e le modalità di lavoro più urgenti da eseguire, in caso di inadempienza da parte degli interessati, il Responsabile l'Ufficio Tecnico, a cura e spese del proprietario può far eseguire l'eventuale sgombero e la demolizione delle parti pericolanti, a norma della legislazione vigente e senza pregiudizio della eventuale azione penale.

**CAPITOLO IV/6 DISPOSIZIONI RELATIVE ALLE OPERE ESTERIORI AI
FABBRICATI E ALL'ARREDO URBANO****Art 124 - Aspetto e manutenzione degli edifici**

Qualunque costruzione deve essere progettata ed eseguita in modo da assicurare l'estetica e il decoro dell'ambiente. Sulle pareti esterne, è vietato sistemare tubi di scarico, a vista, dei servizi igienici e delle cucine.

Le tubazioni del gas, dell'acqua e cavi elettrici e telefonici non devono



essere posti sulle pareti esterne se non in appositi incassi o rivestiti, in modo tale da consentire una buona soluzione architettonica.

Art 125 - Decoro e arredo urbano.

Nelle costruzioni le parti visibili all'esterno devono avere dei requisiti di decoro non devono nuocere all'ambiente circostante, né alterare gli elementi architettonici.

Gli elementi relativi all'arredo urbano devono essere realizzate in modo da essere agibili e utilizzabili anche da persone anziane e con ridotte capacità motorie.

Art 126 - Mostre vetrine e insegne in genere

L'esposizione al pubblico di mostre, vetrine, bacheche emblemi commerciali e professionali, iscrizioni, fotografie, cartelli pubblicitari, su tutto il territorio comunale è subordinata alla permesso a costruire del Responsabile del Servizio.

Gli interessati devono presentare domanda presentando il relativo disegno a firma di un tecnico abilitato da cui risulti l'opera definitiva, i colori da impegnare ed i particolari costruttivi, deve essere inoltre dimostrato, attraverso schizzi e fotomontaggi l'inserimento nell'ambiente architettonico.

Le mostre, vetrine e simili non devono aggettare dal filo esterno dell'edificio più di 10 cm. E' consentito di apporre insegne a bandiera di sporgenza massima pari alla larghezza del marciapiedi diminuita di 50 cm. ma comunque non superiore a 1,30 mt e ad un'altezza non inferiore a 2,50 mt, tale tipo di insegna e però vietato in assenza di marciapiedi rialzato.

Nelle nuove costruzioni, ristrutturazioni e opere di manutenzione straordinaria dove è prevista un cambio di destinazione d'uso, devono essere previsti appositi spazi per la collocazione delle insegne.

Sono vietate le insegne pubblicitarie a sorgente luminosa a ridosso delle costruzioni che per forma, disegno, colorazione possono generare confusione con i segnali stradali.

Fuori dai centri abitati la collocazione di cartelli e altri mezzi pubblicitari è soggetta ad permesso a costruire anche dell'ente proprietario delle strade, gli stessi, quando ricadono in zone sottoposte a vincolo paesaggistico, il nulla-osta deve essere richiesto dal proprietario alle autorità competenti.

Chiunque colloca cartelli o altri mezzi pubblicitari senza permesso a costruire viola il presente articolo e incorre in sanzioni disciplinari previsti dalla legge.

Art 127 - Tende aggettanti sullo spazio pubblico

Quando non impediscano la visuale ai vicini ed il libero transito, il Responsabile del servizio può autorizzare, dietro pagamento della tassa, l'apposizione a porte e finestre di tende aggettanti sullo spazio pubblico, sono però proibite nelle strade e nelle piazze senza marciapiedi.

Nelle strade con marciapiedi, l'aggetto non può oltrepassare i 50 cm. del ciglio verso l'interno. e devono essere situate ad un'altezza superiore a 2,20 mt. Le tende poste sul fronte di un fabbricato debbono con forma, dimensioni e colori uguali e decorazione omogenea, anche se dette tende appartengono a più



proprietari.

Art 128 - Tabelle e numeri civici

Le tabelle stradali ed i numeri civici sono collocati dal Comune sui muri esterni senza che i proprietari possano fare opposizione; questi non possono essere rimossi o danneggiati e devono sostenere eventuale spesa per il ripristino nel caso venissero distrutti o danneggiati per cause loro imputabili.

Art 129 - Rinvenimento di opere di pregio artistico storico

Se durante i lavori siano rinvenuti elementi di interesse archeologico e artistico, il proprietario è obbligato a dare comunicazione al Responsabile del Servizio, il quale deve far sorvegliare il cantiere e dare comunicazione agli organi competenti per la tutela del patrimonio artistico.

Art 130 - Parcheggi

Nelle nuove edificazioni devono essere riservati degli spazi interni agli edifici per il parcheggio, questi spazi si devono intendere necessari alla sosta e alla manovra.

I parcheggi suddetti possono essere ricavati anche all'esterno del fabbricato. Il tutto da come stabilito dal DM n. 1444/68 e legge n. 122/91.

Art 131 - Depositi scoperti e zone verdi

I depositi scoperti sono vietati in zone residenziali, Sono ammessi in zona di insediamenti produttivi sentiti gli organi competenti, sempre che non rechino pregiudizio all'igiene pubblica ed all'inquinamento del suolo e all'incolumità delle persone. Le zone verdi, i parchi ed in genere i complessi alberati devono essere conservati e curati La sostituzione di piante di alto fusto deve essere autorizzata dalle autorità competenti. L'abbattimento o il danneggiamento in modo fraudolento vengono perseguiti a norma di legge.

CAPITOLO IV/7 NORME PROGETTUALI PER GLI EDIFICI RURALI

Art 132 - Norme Edilizie

Le costruzioni rurali, destinate alla abitazione, devono essere quando è possibile isolate, non addossati ai terrapieni e costruite nelle zone più elevate del podere.

Si applicano alle abitazioni rurali tutte le prescrizioni relative alla costruzioni residenziali del presente regolamento, salvo quanto stabilito nel presente capitolo.

Il pavimento del piano terreno destinato ad abitazione deve essere rialzato rispetto al piano di campagna o di cortile non meno di 0,30 mt.

Tutto attorno alle costruzioni deve essere realizzata una zona pavimentata non inferiore a 1,00 mt. L'aia e i cortili circostanti le case devono esser sistemate in modo che le acque meteoriche possono facilmente defluire evitando il ristagno. I piani seminterrati non possono essere destinati ad abitazione.

Art 133 - Norme Igieniche

Ogni abitazione rurale deve essere provvista di acqua potabile di condotta o di pozzo costruito secondo le norme igieniche vigenti e adeguato impianto di



sollevamento, le cisterne sono ammesse solo dove non sia possibile l'approvvigionamento diverso. In tal caso queste devono essere costruite rispettando le norme igieniche in materia.

Nel caso di assenza dell'acquedotto la potabilità deve essere certificata dal laboratorio di igiene e profilassi .

Per quanto attiene al rifornimento idrico delle costruzioni rurali si richiama a quanto stabilito nell'art. 40.

Ogni alloggio deve essere provvisto di locale classificato S1 e dotato dei seguenti impianti igienici: vaso, bidet, lavabo, vasca da bagno, aerato e illuminato dall'esterno.

Per gli scarichi delle acque nere e luride si devono osservare le disposizioni dell'art.39

Gli impianti di depurazione e smaltimento delle acque nere e luride devono essere sistemati in modo tale da evitare inquinamento di pozzi, cisterne e condutture di acqua potabile.

È fatto divieto di usare locali di abitazione per la manipolazione dei prodotti del fondo. La porcilaia, il pollaio, la conigliera e simili devono essere separati dalle abitazioni.

Art 134 - Impianto di riscaldamento e acqua calda

Nelle nuove costruzioni rurali adibite ad abitazione, nelle ristrutturazioni e manutenzione di quelle esistenti si devono installare impianti di riscaldamento e di produzione di acqua calda, è preferibile alimentare questi impianti con energie alternative.

Art 135 - Manutenzione delle abitazioni rurali

Allo stesso modo di quanto prescritto per le costruzione in genere, le abitazioni rurali devono essere mantenute con un certo decoro ed igienicità.

Art 136 - Condizioni minime di abitabilità delle abitazioni rurali esistenti

Nel caso di ristrutturazione o manutenzione straordinaria delle costruzioni rurali esistenti, quando è possibile bisogna rispettare le prescrizioni previste per le nuove abitazioni. In ogni caso devono essere rispettate :

- 1) intorno alla casa deve essere costruito un marciapiede con larghezza di m 1,00 rifinito in cotto o pietra naturale o battuto di cemento;
- 2) l'allontanamento delle acque luride e nere deve avvenire come di norma e secondo l'art.99 del presente regolamento
- 3) ente regolamento, quelle meteoriche mediante cunette o canalizzazione;
- 3) devono essere abolite le stalle e i ricoveri di bestiame sotto le abitazioni, che potranno essere utilizzati come magazzino e deposito;
- 4) il pavimento al piano terreno, quando è abitabile, deve essere isolato e poggiare sopra un vespaio aerato dello spessore minimo di cm. 20 ed impermeabilizzato; può essere realizzato sopra l'attuale pavimento sempreché l'altezza non sia inferiore a 2,70 mt. Sono vietati i pavimenti in terra battuta;
- 5) tutti i locali devono essere intonacati; all'interno si devono evitare le umidità e si deve fare in modo che i muri siano permanentemente asciutti;
- 6) ogni ambiente abitato deve avere una finestra direttamente dall'esterno;



- 7) le scale di accesso devono essere sicure e fisse; è vietato l'uso di scale mobili e a pioli raccordate con botole ai piani superiori;
- 8) i tetti delle case devono essere costruiti e mantenuti efficienti per evitare infiltrazioni;
- 9) per quanto riguarda le caratteristiche dei locali, gli impianti tecnici, le concimaie, le stalle, valgono le prescrizioni delle nuove costruzioni.

Art 137 - Stalle e Concimaie

Nelle abitazioni rurali di nuova costruzione, le stalle, gli ovili, i pollai, le porcilaie devono essere distanti 5,00 mt oltre quanto stabilito dalla legislazione vigente a protezione della strada.

Le stalle dovranno essere costruite conformi alle norme vigenti e dimensionate secondo il tipo di allevamento.

Il pavimento della stalla deve essere costruito con materiale impermeabile con opportuni scoli. Le urine, devono essere raccolte e avviate alla concimaia che deve distare almeno 10 mt dai fabbricati.

Le stalle devono avere le pareti intonacate e rivestite con materiale impermeabile fino all'altezza di 2,00 mt, le mangiatoie costruite con materiale impermeabile e gli abbeveratoi serviti di acqua corrente.

Le concimaie devono essere costruite secondo le prescrizioni delle leggi in vigore e devono distare da pozzi, acquedotti e da qualsiasi abitazione non meno di 25 mt.

I depositi di letame per uso agricolo fuori dalle concimaie, in aperta campagna, devono distare almeno 100 mt dalle abitazioni e 50 mt da vie pubbliche e pozzi, e si devono limitare alla quantità necessaria in relazione all'appezzamento di terreno interessato.

PARTE QUINTA CONCESSIONI CON ATTO D'OBBLIGO

CAPITOLO V/1 DISCIPLINA PER L'APERTURA E COLTIVAZIONE DELLE CAVE

Art 138 - Modalità e domanda di apertura

L'apertura di una cava comporta una trasformazione urbanistica che rientra nel permesso di costruire con atto d'obbligo, può essere rilasciata dal Responsabile del Servizio dopo i pareri e le autorizzazioni delle altre autorità competenti in materia. La domanda di apertura o coltivazione, deve contenere:

- 1) l'impegno ad osservare le norme dello strumento urbanistico, le disposizioni legislative sulla attività estrattiva;
- 2) il titolo di diritto sulla cava (proprietario, concessionario);
- 3) copia della domanda inoltrata al competente Ufficio regionale;
- 4) nominativo del direttore della cava.

Art 139 - Elaborati e documenti tecnici da allegare alla domanda

A corredo la domanda deve essere allegata la seguente documentazione:

- A) il piano delle aree interessate, comprese eventuali zone di rispetto, redatto da un professionista esperto nel ramo, in sei copie composto dai seguenti elaborati:



- 1) Planimetria e stralcio dello strumento urbanistico vigente in scala 1:5.000, con l'indicazione della zona d'intervento, la destinazione delle aree limitrofe e gli eventuali vincoli;
 - 2) Estratto di mappa, con l'individuazione della località d'intervento;
 - 3) Planimetria dello stato dei luoghi, con la viabilità esistente, e le altimetrie con indicazione delle zone circostanti le zone d'intervento;
 - 4) relazione e studio geologico, con adeguata cartografia;
 - 5) piano di coltivazione con relazione tecnica e cartografia di tutta l'area d'intervento con le opere di viabilità necessarie ad allacciare la cava alle infrastrutture esistenti e l'indicazione delle opere edilizie necessarie;
 - 6) progetto di sistemazione paesaggistica, comprendente tutta l'area di influenza della cava con le indicazioni delle opere di ripristino del manto vegetale con le alberature e le scarpate.
- B) progetto economico-finanziario in relazione alla consistenza del giacimento, con l'illustrazione della produzione annua del materiale da estrarre e la distribuzione dello stesso.
- C) schema dell'atto d'obbligo da stipularsi con il richiedente che deve prevedere:
- 1) assunzione a carico del concessionario delle opere di urbanizzazione necessarie ad allacciare la cava alle infrastrutture esistenti;
 - 2) l'impegno a proprie spese per le opere necessarie alla sistemazione della cava abbandonata, in modo da ripristinare il manto vegetale con idonee alberature, rimboschimenti, e altre opere che si rendano necessarie a garantire l'equilibrio idrogeologico e l'aspetto paesaggistico, per come nel progetto di sistemazione;
 - 3) il termine entro il quale devono essere ultimati i lavori, come ai punti precedenti a) b), ed idonee garanzie per l'adempimento dei punti precedenti.

Art 140 - Rilascio e decadenza della concessione

Per il rilascio del permesso di costruire si segue la procedura di cui all'art.20. Il Responsabile del Servizio lo rilascia dopo la registrazione secondo la legislazione vigente dei vari atti d'obbligo.

Nel caso di interruzione della coltivazione della cava per un periodo di oltre due anni, il permesso di costruire decade.

CAPITOLO V/2 DISCIPLINA DELLE ALTRE AUTORIZZAZIONI

Art 141 - Campeggi liberi occasionali

La richiesta di campeggi liberi occasionali, organizzati da Enti, è soggetta ad permesso a costruire da parte del Responsabile del servizio.

I campeggi devono essere allestiti in luoghi salubri e preferibilmente in terreni di proprietà del Comune o di altri Enti pubblici. In ogni caso il rilascio dell'permesso a costruire è subordinato all'assenso del proprietario del terreno ed il Responsabile del Servizio può imporre particolari prescrizioni per la raccolta e lo smaltimento dei rifiuti e sulla prevenzione degli incendi.



Art 142 - Installazione di strutture trasferibili, precarie e gonfiabili.

L'installazione e lo spostamento di strutture trasferibili (chioschi prefabbricati per la vendita di giornali, frutta, fiori, o adibiti a bar) e le strutture gonfiabili o tendoni per spettacoli e rappresentazioni, anche se ricadente su proprietà privata, è soggetta ad permesso a costruire da parte del Responsabile del Servizio.

Il permesso di costruire viene rilasciato a tempo indeterminato e per diversi periodi secondo il tipo e sentito il parere dell'Ufficiale Sanitario e dell'Ufficio Tecnico.

Le autorizzazioni sono subordinate ad atto di impegno con garanzia fidejussoria di rimuovere a proprie spese eventuali opere se l'permesso a costruire non venisse rinnovata. Il Responsabile del Servizio può subordinare l'permesso a costruire alla osservanza di varie prescrizioni e cautele e può chiedere parere alla CEU.

Art 143 - Criteri per il rilascio delle strutture trasferibili

Le costruzioni trasferibili (chioschi e simili) possono essere autorizzate sul suolo pubblico e privato, se previste su aree carenti di locali atti alle attrezzature di cui si chiede l'installazione stessa. Queste costruzioni non devono essere previste in prossimità di monumenti o viste panoramiche, in aree prossime ad incroci e non devono ostacolare la segnaletica e le indicazioni toponomastiche, possono essere in allineamento agli edifici, purché ciò non riduca il soleggiamento e l'areazione ed il marciapiedi sia superiore a 2,00 mt per il lato dove si effettua la vendita. La superficie non deve superare i 10,00 mq e l'altezza di 3,00 mt.

Nel caso di più richieste nella stessa località, la distanza fra due strutture deve essere uguale all'altezza.

Le installazioni di tendoni o similari possono essere autorizzate su aree tali da non provocare impedimenti alla circolazione. Dette aree devono garantire uno spazio al parcheggio e non arrecare disturbo alle installazioni e alle abitazioni vicine.

L'accesso e l'uscita del pubblico deve essere tale da non creare intralci alla circolazione e deve tutelare l'incolumità pubblica.

Art 144 - Occupazione temporanea o permanente di suolo pubblico

L'occupazione di suolo o spazio pubblico è consentita previa permesso a costruire da parte del Responsabile del Servizio, se questa non contrasta con le norme di decoro e igiene pubblica.

È vietato eseguire scavi o rompere la pavimentazione delle strade pubbliche, per riparare e immettere condutture, senza specifica permesso a costruire del Responsabile del Servizio, e in cui non siano indicati l'osservanza di eseguire i lavori, compreso il ripristino.

Il rilascio delle autorizzazioni di cui ai commi precedenti è subordinato al pagamento delle relative tasse ed il Responsabile del servizio può prescrivere un deposito presso la Tesoreria Comunale, sul quale il comune può rivalersi in caso di inadempienza da parte del concessionario. Dette somme devono essere rimborsate a fine lavoro senza corresponsione di interesse.



Art 145 - Apertura di passi carrabili e accessi privati su aree pubbliche

L'apertura e la modifica di passi carrabili e accessi privati su strade pubbliche e soggette a pubblico traffico, sia interne che esterne all'abitato, è soggetta ad permesso a costruire del Responsabile del Servizio oltre al nulla-osta dell'ente proprietario della strada.

Lo scolo delle acque meteoriche deve essere opportunamente convogliato nei fossi stradali evitando che defluisca nella sede viaria.

Tale permesso di costruire non può essere rilasciato se questo costituisca intralcio o pericolo per la circolazione.

PARTE SESTA DISPOSIZIONI FINALI E TRANSITORIE

CAPITOLO VI/1 CONTROLLI E REPRESSIONE DEGLI ABUSI

Art 146 - Attività di vigilanza, organo competente

Ai sensi delle norme vigenti, il Responsabile del Servizio esercita mediante i funzionari e gli agenti, vigilanza sulle costruzioni che si eseguono su tutto il territorio comunale, al fine di assicurare la rispondenza agli strumenti urbanistici generali ed esecutivi, alle modalità esecutive fissate nella permesso a costruire e ad ogni altra norma legislativa e regolamentare risulti applicabile.

I funzionari e gli agenti incaricati alla verifica devono redigere un apposito verbale, sottoscritto per presa visione dal concessionario, dal direttore dei lavori o dal costruttore, della visita con le risultanze della medesima, inoltre devono essere riportate eventuali osservazioni di questi ultimi.

Art 147 - Provvedimenti sindacali

Il Responsabile del Servizio, qualora risultino delle irregolarità o illegittimità, ordina l'immediata sospensione dei lavori, riservandosi di emanare i provvedimenti necessari per correggere le opere eseguite in difformità e la rimessa in pristino.

L'ordine di sospensione perde di effetto qualora entro un mese non sia stato notificato il provvedimento definitivo. I provvedimenti possono essere:

- 1) demolizione, a cura e spese del proprietario, entro il termine fissato dal Responsabile del servizio nell'ordinanza;
 - a) nel caso di opere eseguite in totale difformità alla concessione, oppure opere eseguite in assenza di concessione;
 - b) quando l'opera eseguita contrasti con rilevanti interessi urbanistici o ambientali e non può essere utilizzata per fini pubblici;
 - c) in caso di annullamento della concessione.
- 2) la demolizione a cura del costruttore per le opere eseguite in totale difformità e in assenza di permesso a costruire su suoli di proprietà dello Stato o da altri Enti. In mancanza di esecuzione dell'ordine, il Comune provvede in merito e recupera le somme secondo la legislazione vigente.
- 3) acquisizione gratuita, con l'area in cui insistono, al patrimonio indisponibile del Comune, che lo utilizza a fini pubblici. Nel caso di opere eseguite in totale difformità della permesso a costruire e opere eseguite in assenza di concessione. L'acquisizione si effettua con ordinanza motivata e resa



esecutiva dal pretore nella cui giurisdizione è il Comune. Tale ordinanza è titolo valido per la trascrizione nei registri immobiliari e l'immissione in possesso. Contro tale ordinanza è ammesso ricorso al TAR competente per territorio.

- 4) l'acquisizione gratuita al demanio dello Stato o al patrimonio indisponibile degli Enti di opere eseguite da terzi su suoli di proprietà dello stato, in totale difformità della permesso a costruire o assenza di essa.
- 5) a sanzione pecuniaria può essere:
 - a) pari al valore venale delle opere o di parti abusivamente eseguite nel caso di annullamento qualora non sia possibile la rimozione dei vizi e delle procedure amministrative o la riduzione in pristino;
 - b) pari al doppio del valore delle opere realizzate in difformità, nel caso le opere difformi non possano essere rimosse senza pregiudizio della parte conforme; Non si procede alla demolizione o all'applicazione delle sanzioni di cui ai commi precedenti nel caso di varianti, sempre che non siano in contrasto con gli strumenti urbanistici vigenti e non modifichino la sagoma e le superfici utili e la destinazione d'uso. Le varianti comunque devono, essere approvate prima del rilascio del certificato di abitabilità o agibilità. Gli atti giuridici aventi per oggetto unità edilizie costruite in assenza di permesso di costruire sono nulli ove da essi risulti che l'acquirente era a conoscenza della mancanza della concessione.

Art 148 - Contravvenzione

Le contravvenzioni vengono applicate a norma del presente regolamento nei termini stabiliti nel TU delle leggi comunali art 106 n. 383 del 3/3/1934 e della legge N. 47/85 e successive modifiche ed integrazioni.

Le inosservanze delle norme igienico-sanitarie sono stabilite dall'art. 344 del TU sulle leggi sanitarie del 27/7/1938, n°. 1265 e successive modifiche ed integrazioni.

Le inosservanze delle leggi urbanistiche sono punite con le penalità previste dalle leggi e regolamenti medesimi.

Art 149 - Sanzioni amministrative

Il mancato pagamento del contributo per la permesso a costruire nei termini previsti dalla normativa vigente e del presente regolamento comporta:

- a) la corresponsione degli interessi legali di mora (il versamento deve avvenire nei 30 giorni successivi);
- b) la corresponsione di una penale pari al doppio degli interessi, se il pagamento avviene nei trenta giorni successivi;
- c) l'aumento di un terzo del contributo dovuto, quando il ritardo si protrae oltre quanto descritto al punto b).

Art 150 - Sanzioni penali

Fermi restando i provvedimenti amministrativi e le sanzioni penali, e salvo che il fatto non costituisca grave reato, per l'inosservanza delle norme della legislazione vigente e del presente regolamento edilizio, si applicano al riguardo le norme previste dalle vigenti disposizioni di legge.



Art 151 - Decadenza delle agevolazioni fiscali

Fatte salve le sanzioni amministrative e penali di cui agli articoli precedenti, le opere iniziate senza permesso a costruire o in contrasto con essa, ai sensi della legislazione vigente non beneficiano delle agevolazioni fiscali.

Il contrasto deve però riguardare le violazioni di altezze, distacchi, cubatura, o superficie coperta che eccedono per ogni singola unità immobiliare.

Art 152 - Migliorie igieniche dei fabbricati esistenti

Nei fabbricati esistenti, entro due anni dall'approvazione definitiva degli organi competenti, devono essere apportate le migliorie igieniche che risultino indispensabili.

Le migliorie comprendono l'eliminazione di locali igienici fuori dell'abitazione o pensili.

L'Ufficiale Sanitario può dichiarare inabitabili, ai sensi della legislazione vigente, le unità che non raggiungano a suo giudizio un livello accettabile.

Art 153 - Adeguamento delle costruzioni preesistenti

Gli edifici esistenti, che non rispondono alle prescrizioni del presente regolamento, devono in caso di opere di manutenzione o ristrutturazione o restauro adeguarsi alle norme.

La rimozione delle strutture sporgenti su suolo pubblico, quali gradini, sedili esterni, grondaie, tettoie, deve essere prescritta, ove non sia assolutamente urgente ed indifferibile, in occasione di opere di manutenzione, ristrutturazione restauro degli edifici o di parte di essi.

Art 154 - Deroghe alle prescrizioni del presente regolamento e delle norme di attuazione

Previa delibera Consiliare, ed acquisiti i nulla-osta degli organi regionali competenti, il Responsabile del servizio può rilasciare permesso a costruire edilizia, in contrasto con il presente regolamento e delle norme tecniche, solo per gli edifici ed impianti pubblici o di interesse pubblico.

Art 155 - Misure di salvaguardia

Nelle norme di approvazione dello strumento urbanistico, il permesso a costruire può essere rilasciato, per gli interventi previsti in zone dove è ammessa il singolo intervento ed in ottemperanza alle prescrizioni della legislazione vigente.

Art 156 - Norme abrogate

A decorrere dalla entrata in vigore del presente regolamento, vengono abrogate tutte le disposizioni emanate dal Comune in contrasto o incompatibili con le norme in esso contenute.

Art 157 - Norme transitorie

Costruzioni preesistenti: gli edifici esistenti od in corso di realizzazione, in contrasto con le indicazioni della VPRG, se rispondenti alla normativa in vigore alla data della permesso a costruire e costruzione restano autorizzati, in caso di modifica devono essere rispettate le norme della V PRG.



Norme in contrasto: le prescrizioni urbanistiche vigenti, in contrasto con le indicazioni della presente VPRG, decadono con l'adozione del presente strumento urbanistico. ad eccezione di concessioni ed autorizzazioni legittimamente rilasciate precedentemente.

In caso di scostamenti fra le indicazioni degli elaborati grafici e le norme tecniche, prevalgono le prescrizioni delle norme.

Misure di salvaguardia: dal momento dell'adozione del VPRG da parte del Consiglio Comunale fino alla sua approvazione da parte degli organi preposti, ai sensi delle leggi vigenti si applicano le misure di salvaguardia.

In caso di richieste di permesso di costruire in contrasto con le previsioni di piano, il responsabile del servizio, con provvedimento motivato sospende ogni richiesta e la notifica all'interessato.

Allo stesso modo nei casi in cui i lavori sono tali da compromettere o rendere più onerosa l'attuazione del Piano, il Responsabile del servizio deve richiedere ai competenti Organi regionali provvedimenti di sospensione dei lavori

Art 158 - Entrata in vigore del presente regolamento

Il presente regolamento entra in vigore dopo l'approvazione degli organi competenti e dopo l'avvenuta pubblicazione per quindici giorni consecutivi all'Albo Pretorio del Comune.



RIFERIMENTI NORMATIVI

BENI ARTISTICI E NATURALI

- L. 1 Gennaio 1939 n° 1089 - tutela delle cose di interesse artistico storico
- L. 29 Giugno 1939 n° 1497 norme per la protezione delle bellezze naturali
- R.D 3 Giugno 1940 n° 1357 - regolamento di applicazione L. 1497/39
- DL. 27 Giugno 1985 n° 312 – tutela delle arie di interesse ambientale
- L. 8 Agosto 1985 n° 431 – tutela delle arie di interesse ambientale
- DL. 29 Ottobre 1999 n° 490 -testo unico in materia dei beni culturali ed ambientali a norma dell'art 1 della L. 8 Ottobre 1997 n° 352
- L.R. n° 3/95 – autorizzazione Paesaggistica a provincie e comuni

CAMPEGGI E COMPLESSI TURISTICI ALBERGHIERI

- L. 21 Marzo 1958 N° 326 – regole per i complessi ricettivi turistici
- D.P.R. 20 Giugno 1961 n° 869 - norme di attuazione L. n° 326/58
- L.R. 11 Luglio n° 28- ricezione turistica all'area aperta
- L.R. 3 Maggio 1985 n° 26 - disciplina della classificazione alberghiera

CEMENTI ARMATI

- L. 5 Novembre 1971 n° 1086- disciplina delle opere in conglomerato cementizio
- D.M. 1 Aprile 1983 – disciplina delle opere in conglomerato cementizio
- D.M. 14 Febbraio 1992 - norme tecniche per l'esecuzione dell'opere in cemento armato normale, ecc
- D.M 9 Gennaio 1996 - norme tecniche per calcolo strutture in c.a. e metalliche

CENTRALI TERMICHE

- L. 26 Luglio 1965 n° 996 - provvedimenti contro l'inquinamento atmosferico settore impianti termici
- L. 13-1966 n° 615- installazione, conduzione, vigilanza sugli impianti termici
D.P.R. 22 Dicembre 1970 n° 1391 - regolamento per l'esecuzione della Legge 13 Luglio 1966 n° 615
- L.30 Aprile 1976 n° 373 - norme sul conferimento dei consumi energetici per usi termici

COMMERCIO

- L.11 Giugno 1971 n° 426- disciplina del commercio
- D.M. 14 Gennaio 1972- regolamento per la disciplina del commercio
- DL 25 Gennaio 1987
- L.27 Marzo 1987 n° 121 norme integrative per piani di commercio
- L.6 Febbraio 1987 n° 15 commercio nei centri storici
- L. 15 Marzo 1997 n° 59
- D. Lgs. 31 Marzo 1998 n° 114- riforma della disciplina del commercio

CONSUMI ENERGETICI

- L.30 Aprile 1986 n° 373 - norme sul contenimento dei consumi energetici
- D.P.R. 27 Giugno 1977 n° 1052 regolamento per l'esecuzione L. 373/76
- D.M 23 Novembre 1982 - contenimento dei consumi negli impianti industriali



L. 10 Gennaio 1991 n° 10- piano energetico nazionale
D.P.R. 26 Agosto 1993 n° 412 - regolando impianti termici

EDILIZIA RESIDENZIALE PUBBLICA CONVENZIONATA AGEVOLATA

L.2 Luglio 1949 n° 408- incremento costruzione edilizie
L.18 Aprile 1962 n°167 – acquisizione aree per edilizia
L. 22 Ottobre 1971 n°865 - programmi edilizia moderna
L.27 Marzo 1975 n°166 - attività edilizia servizi igienici
L.4 Agosto 1978 n°457 norme edilizia residenziale
D.L. 2 Gennaio 1962 n°9
L. 25 Marzo 1982 n°94 - edilizia residenziale
L. 8 Agosto 1977 n°513 - norme sui servizi igienici delle abitazioni
D.M. 9 Gennaio 1987 - norme tecniche per la progettazione, costruzione e collaudo degli edifici

PROTEZIONE CIVILE

L.24 Febbraio 1992 n°225
L.R. 10 Febbraio 1997 n°4 legge organica di protezione civile della Regione Calabria

EDILIZIA RURALE

R.D. 27 Luglio 1934 n°1265 TU leggi sanitarie
D.M. 7 Novembre 1968 - case per lavoratori agricoli
L.R. 7 Settembre 1988 n° 22 - promozione e sviluppo dell'agriturismo in Calabria
LR. 16 Aprile 2002 n°19

IMPIANTI DI CONDIZIONAMENTO E VENTILAZIONE

L. 27 Maggio 1975 n°166 - ventilazione dei locali e servizi
D. M. 5 Luglio 1975 - ventilazione locali igienico-sanitari nelle abitazioni
L. 11 Novembre 1975 n°584- areazione dei locali e mezzi pubblici
D.M. 18 Maggio 1976 - impianti di condizionamento e di ventilazione
L.8 Agosto 1977 n° 513- areazione meccanica nei locali igienici e nelle abitazioni

IMPIANTI ELETTRICI

L. 1 Marzo 1968 n°186 installazione impianti elettrici
D.M.5 Marzo 1990 n° 46 - norme per la sicurezza degli impianti
D.P.R. 6 Dicembre 1991 n°447 – regolamento di attuazione della legge 46/90
L. 26 Aprile 1995 n°33- disciplina per l'installazione degli impianti elettrici ed elettronici

IMPIANTI ENERGIA RINNOVABILE ALTERNATIVA

L. 5 Aprile 1978 n°457

IMPIANTI ESTRATTIVI

L. 9 Aprile 1959 n°128 - norme di polizia nella miniere e cave

IMPIANTI TERMICI



- L. 26 Luglio 1965 n° 996 - provvedimenti contro l'inquinamento atmosferico settore impianti termici
- L. 13 Luglio 1966 n° 615 - installazione, conduzione vigilanza sugli impianti termici
- D.P.R. 22 Dicembre 1970 n°1391 – regolamento per l'esecuzione della legge 13/07/1996 n° 615
- L 30 Aprile 1976 n°373 - norme sul contenimento dei consumi energetici

INDUSTRIE INSALUBRI

- D.M. 19 Novembre 1981 - elenco delle industrie insalubri

INQUINAMENTO ACUSTICO

- L 26 ottobre 1995 n°447 legge quadro sull'inquinamento acustico
- D.P.C.M. 18 settembre 1997- determinazione requisiti sorgenti sonore ecc

INQUINAMENTO ATMOSFERICO

- L. 13 Aprile 1966 n°615 - provvedimenti contro l'inquinamento atmosferico
- D.P.R 24 Ottobre 1967 n°1288 – inquinamento atmosferico da impianti termici
- D.P.R. 22 Dicembre 1970 n° 1391- regolamento per l'esecuzione della legge 615/66
- D.P.R. 15 Aprile 1971 n°322 - regolamento per l'esecuzione della L. 615/66 per il settore industriale
- D.P.C.M. 28 Marzo 1983 - limiti massimi di accettabilità della concentrazione inquinanti nell'aria
- D.P.R. 17 Maggio 1998 n°175- per l'esercizio di attività industriali inquinanti

INQUINAMENTO IDRICO

- L. 10 Maggio 1976 n°319 - tutela delle acque dall'inquinamento
- L. 24 Dicembre 1979 n° 650 – integrazione alla L. 319/79
- D.L 11 Maggio 1999 n°152 disposizioni sulla tutela delle acque dall'inquinamento e recepimento direttiva CEE

ISOLAMENTO ACUSTICO

- D.M 5 Luglio 1975 - norme costruttive per l'isolamento acustico
- D.M. 18 Dicembre 1975 norme tecniche per l'isolamento acustico delle pareti
- D.P.R 24 Maggio 1988 n°203- inquinamento atmosferico

ISOLAMENTO TERMICO

- L.30 Aprile 1976 n°373 - contenimento del consumo energetico per usi termici
- D.P.R 26 Agosto 1993 n°412 - regolamento esecuzione della L. 373/76

LIMITI DI DISTANZA E DI ALTEZZA DEI FABBRICATI

- D.M. 1 Aprile 1968 - distanze minime a protezione del nastro stradale
- D.M. 2 Aprile 1968 n° 1444-limiti inderogabili di densità edilizia
- L. 12 Novembre 1988 n°1202 - distanze della sede ferroviaria



LOCALI ADIBITI A PUBBLICI ESERCIZI

- R.D. 15 Giugno 1931 n°773 legge di pubblica sicurezza
- D.R. 6 Maggio 1949 n° 635 – regolamento alla pubblica sicurezza
- C.M. I. 15 Febbraio 1951 n°16 norme di sicurezza nei locali di pubblico spettacolo
- D.M. 22 Luglio 1982- autorizzazione alla costruzione, trasformazione ed adattamento immobili da destinare a pubblico spettacolo
- D.P.R. 29 luglio 1982 n°577 - regolamento servizio di vigilanza antincendio
- C.M.I. 11 Dicembre 1985 n°36 prevenzione incendi
- D. Lgs 26 Maggio 1997 n° 115 - HACCP

NORME ANTINCENDIO

- D.P.R. 29 Luglio 1982 n°577 - regolamento per il servizio di prevenzione e vigilanza antincendio
- D.M.I. 16 Febbraio 1982 - attività soggette a visite di prevenzione incendi
- D.M.I. 30 Novembre 1983 - termini e definizioni generali e simboli grafici di prevenzione incendi
- D.M.I. 16 Maggio 1987 n° 246- norme di sicurezza antincendio per edifici di civile abitazione
- D.L. 6 Marzo 1992- norme tecniche e procedurali classificazione prodotti vernicianti ignifughi.

NORME ANTISISMICHE

- L. 25 Febbraio 1962 n°1684 - provvedimenti per l' edilizia con particolare prevenzione zone sismiche
- L. 2 Febbraio 1974 n°64 – provvedimenti per le costruzioni in zone sismiche
- D.M. 3 Marzo 1975 n°40 – disposizioni concernenti l'applicazione delle norme tecniche di costruzione in zone sismiche
- D.M. 16 Gennaio 1996- norme tecniche per la costruzione in zone sismica
- Circ. 10 Aprile 1997 - istruzioni per l'applicazione delle norme tecniche in zone sismiche

NORME TECNICHE PER COSTRUZIONI EDILIZIE

- L. 25 novembre 1962 n°1684 - norme tecniche per costruzione edilizie
- D.M.L.P. 9 Gennaio 1987 - norme tecniche per la progettazione, esecuzione e collaudo edifici in muratura
- D.M.L. P. 3 Dicembre 1987 - norme tecniche per la progettazione, esecuzione e collaudo delle costruzioni prefabbricate
- D.M.L.P. 11 Marzo 1988- norme, criteri e prescrizioni per la progettazione l'esecuzione ed il collaudo delle opere di sostegno delle terre e delle opere di fondazione
- L.R. - Delibera 263/98 disciplina costruzioni in zona sismica, snellimento procedure

PARCHEGGI

- L. 28 Febbraio 1985 n°47 - uscita delle autovetture dalle autorimesse
- D.L. 20 Luglio 1987 n°285 - parcheggi per la decongestione del traffico
- L. 24 Marzo 1989 n°122 – disposizione in materia di parcheggi



PASSI CARRAI - USCITA DALLE AUTORIMESSE

D..M 20 Noventre 1961 prescrizioni

PIANI DI LOTTIZZAZIONE DI INIZIATIVA PRIVATA

L.17 agosto 1942 n°1150 legge urbanistica

L.25 gennaio 1977 - norme per l'edificabilità dei suoli

PIANI DI RECUPERO

L. 5 Agosto 1976 n0457 - norme per edilizia residenziale

D.L. 23 Gennaio1982 n° 9

L. 25 Marzo 1982 n° 94 - norme per l'edilia residenziale

REQUISITI MINIMI DEI LOCALI E DEGLI ALLOGGI

D.M. 6 luglio 1975- altezza minima e requisiti igenico-sanitari dei localidi abitazione

RIFIUTI

D. Lgs. 5 Febbraio 1977 n.22 - norme sulla raccoltae smaltimento dei rifiuti

SICUREZZA

D.M. 16 Gennaio 1996 – criteri generali per la verifica della sicurezza dei carichi

D..Lgs. 19 Settembre 1994 n° 626- attuazione direttive CEE per la sicurezza nei luoghi di lavoro

D. Lgs. 19 Marzo 1996 n° 242-modifiche al D,Lgs. 626/94

D. Lgs 14 Agosto1996 n° 494 sicurezza sui cantieri

STRADE

D. Lgs 30 Aprile 1992 n° 285- nuovo codice della strada

D.Lgs. 10 Settembre 1993 n0360 - modifiche al nuovo codice della strada

D.P~R 23 aprile 1993 - distanze dalle strade

D.P.R 16 Settembre 1992 n° 495 - regolamento di esecuzione e di attuazione del nuovo codice della strada

D.P.R. 16 Settembre 1996 n° 610 - modifiche al regolamento di esecuzione e di attuazione al nuovo codice della strada